

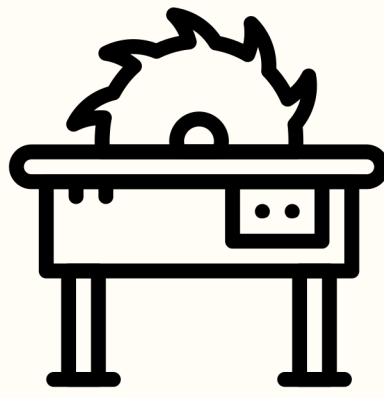
MAESTRO DEL CORTE

Guía de corte para todas las mesas

Contexto y usuario

NUESTRO USUARIO...

Son los maestros carpinteros de un taller de muebles pequeño (de hasta 10 personas).



CONTEXTUALIZANDO...

Según ICEX, desde el 2004 se han identificado problemas en la comercialización en esta industria, como también falta de tecnologías modernas.

A PARTIR DE ENTREVISTAS...



El proceso del corte es muy exigente considerando el esfuerzo y tiempo requerido.

Oportunidad

Se gasta mucho **TIEMPO Y ENERGÍA** con el fin de realizar **CORTES PRECISOS**

Competencias

● GUÍAS PREFABRICADAS

Muy caras y no adaptables a su sierra de banco.

● GUÍAS CASERAS

Se necesita hacer una nueva para cada corte con distinto ángulo.

Solución

¿QUÉ ES?

Es un sistema de guías de corte adaptable a toda sierra de banco.



Beneficios

¿Que nos diferencia de la competencia?

➤ FÁCIL Y RÁPIDO DE INSTALAR



Comparado con guías prefabricadas su tiempo de instalación es **50%** menor

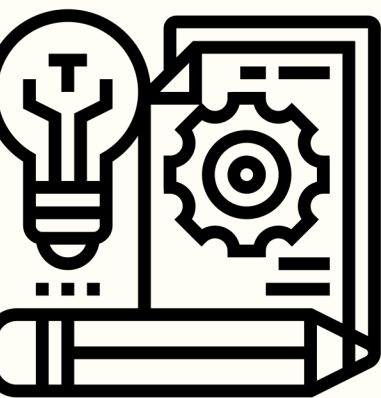
➤ MENOR PRECIO

Un **90%** más barato que otras guías convencionales



➤ ADAPTABILIDAD

Adaptable al **100%** de las sierras de banco

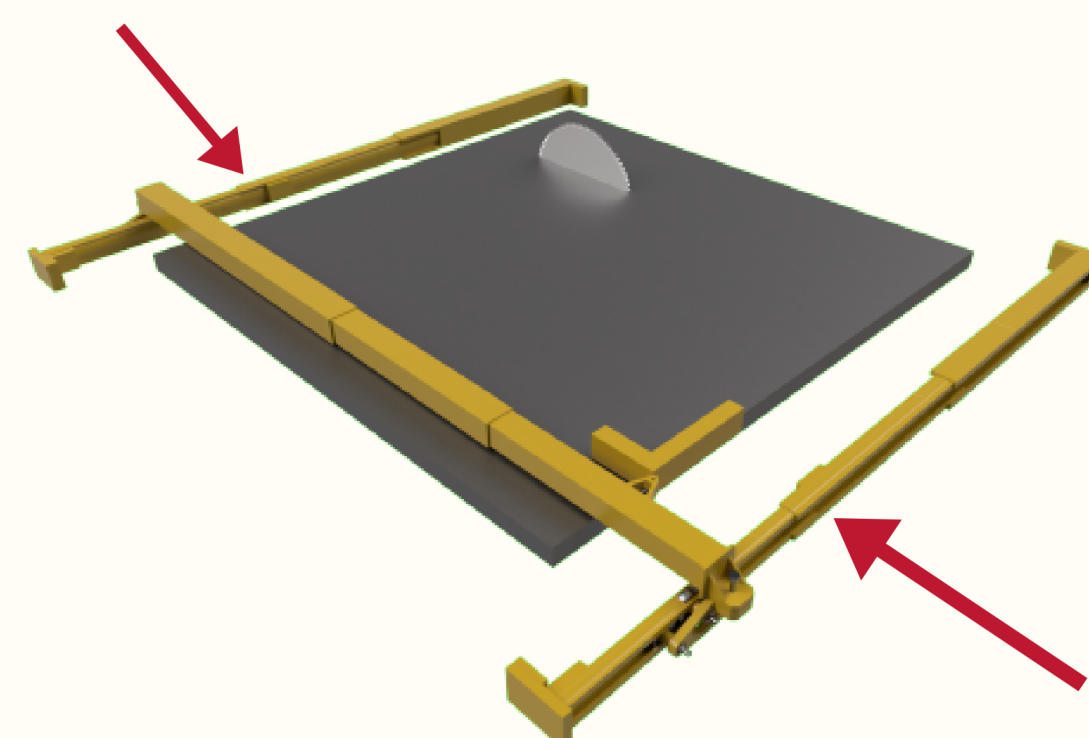


➤ ÁNGULACIÓN DEL CORTE

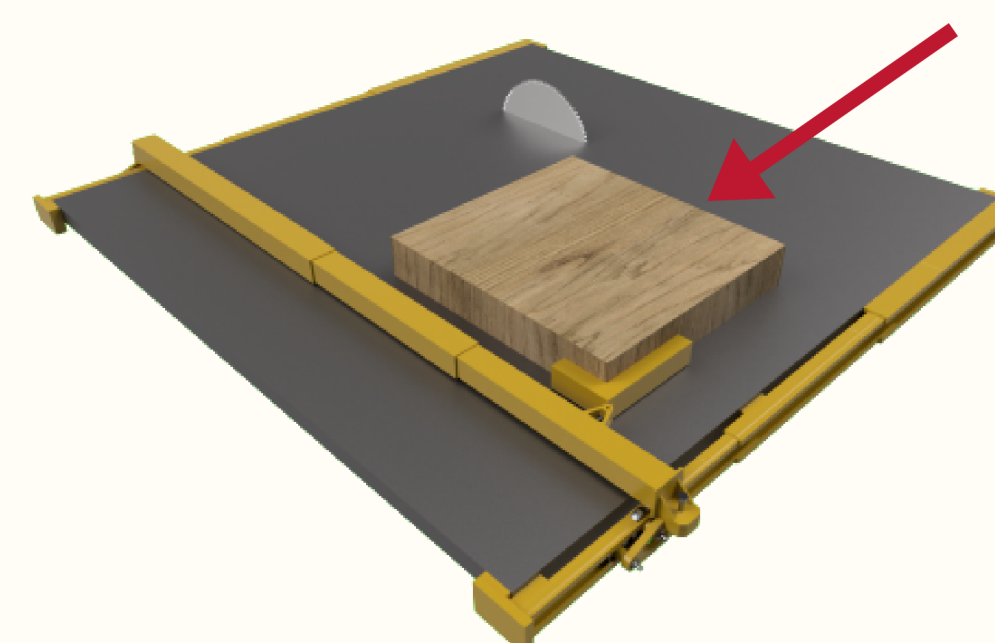
Permite una movilidad del riel superior en **90°**

Uso

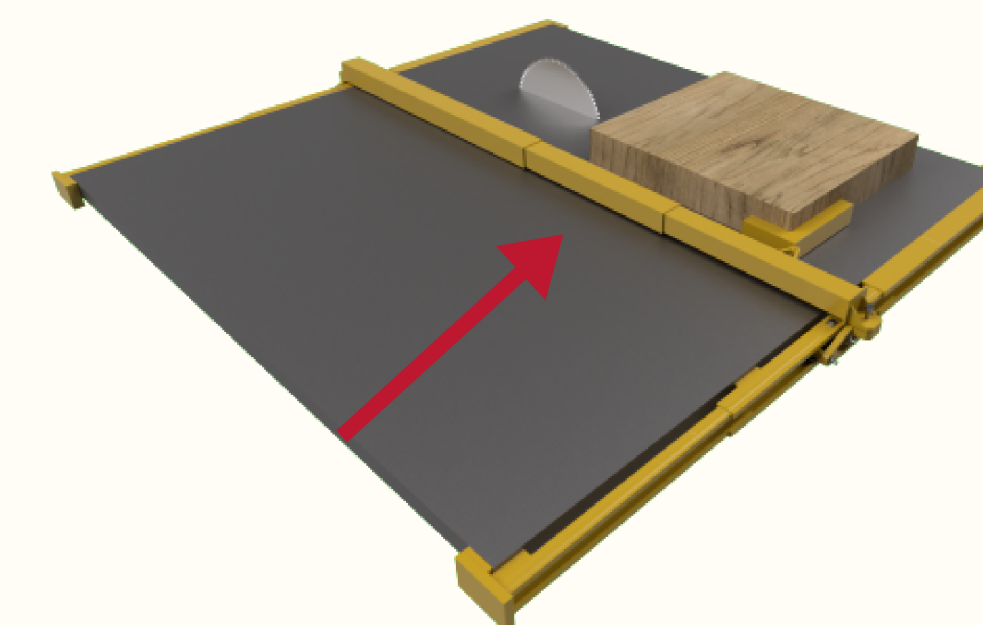
1 Fijar el producto a la mesa comprimiendo las guías laterales hasta ajustarlo.



2 Ubica la madera a cortar y ubicarla en el ángulo deseado.



3 Mover el riel transversal para establecer el tamaño del corte.



4 Con precaución, empujar el riel desde atrás para realizar el corte.

