

# GENTLE GRIP

## CONTEXTO

### Las verdulerías

Queremos impactar las verdulerías locales porque es un mercado que existe a lo largo de todo Chile.

## INVESTIGACIÓN

A partir de 30 entrevistas:



7 de cada 10 verduleros nos mencionaron o hablaron sobre la algún tipo de molestia en sus manos al cargar cajas.

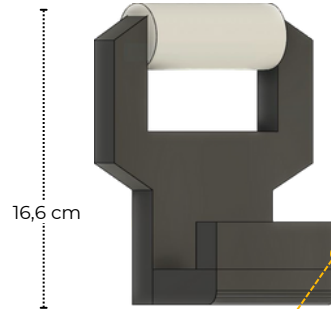


## Oportunidad de diseño

Las cajas de transporte en el rubro de las verdulerías locales son incómodas y dañan las manos de los trabajadores.

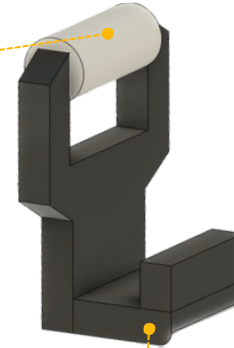
## Solución

Manillas de esponja recubiertas por tela para que el material duro no produzca daños.



16,6 cm

Altura del gancho exacta para que entre fácilmente a las cajas y al mismo tiempo no se salga.



Gancho en forma de J para encajarlo en los orificios de la caja verdulera. El material será madera resistente.

## Modo de Uso

La utilidad de las manillas será engancharla en los orificios de las cajas.



Estas serán de fácil enganche para dos tipos de caja, las de plástico. Uso sencillo que consiste en enganchar las manillas a la caja, moverla y por último desenganchar las manillas cuando ya no sea necesario cargar la caja.

## Impacto

Herramienta sencilla que mejoraría la calidad del trabajo, disminuyendo en gran cantidad el dolor de las manos de los trabajadores que transportan cajas de verduras.

## Características

- ✓ Liviano
- ✓ Fácil de usar
- ✓ Cómodo

## Usuario

Trabajadores que transportan cajas de verduras en verdulerías locales.