

IRON FLUFF

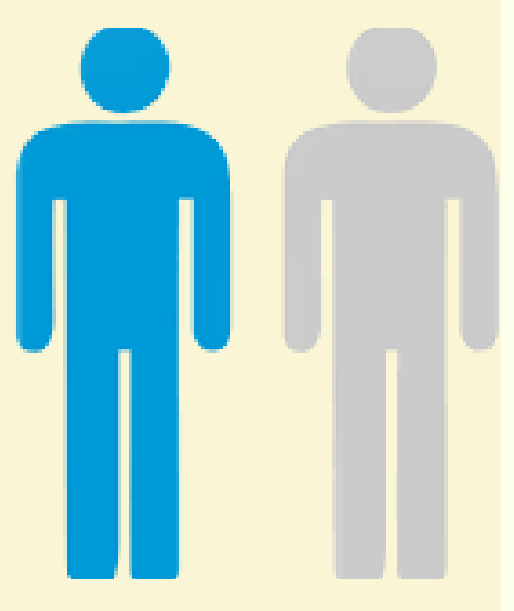


Usuario

Dueños de casa de la Región Metropolitana

Contexto

De 40 dueños de casa entrevistados la mitad se demora 1 hora y media en los labores del hogar. La misma mitad también se demora 1 hora o mas en planchar y remover pelusas de su ropa



Oportunidad

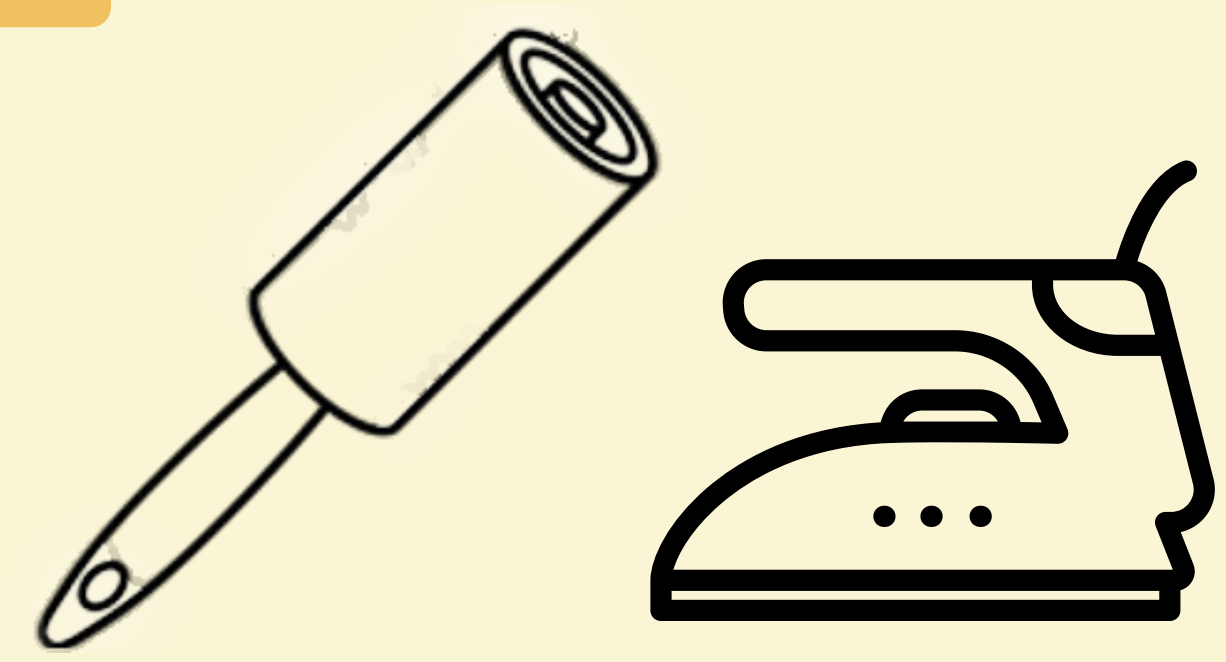
Reducir el tiempo que emplean los dueños de casa en los labores del hogar

Requerimientos Beneficios

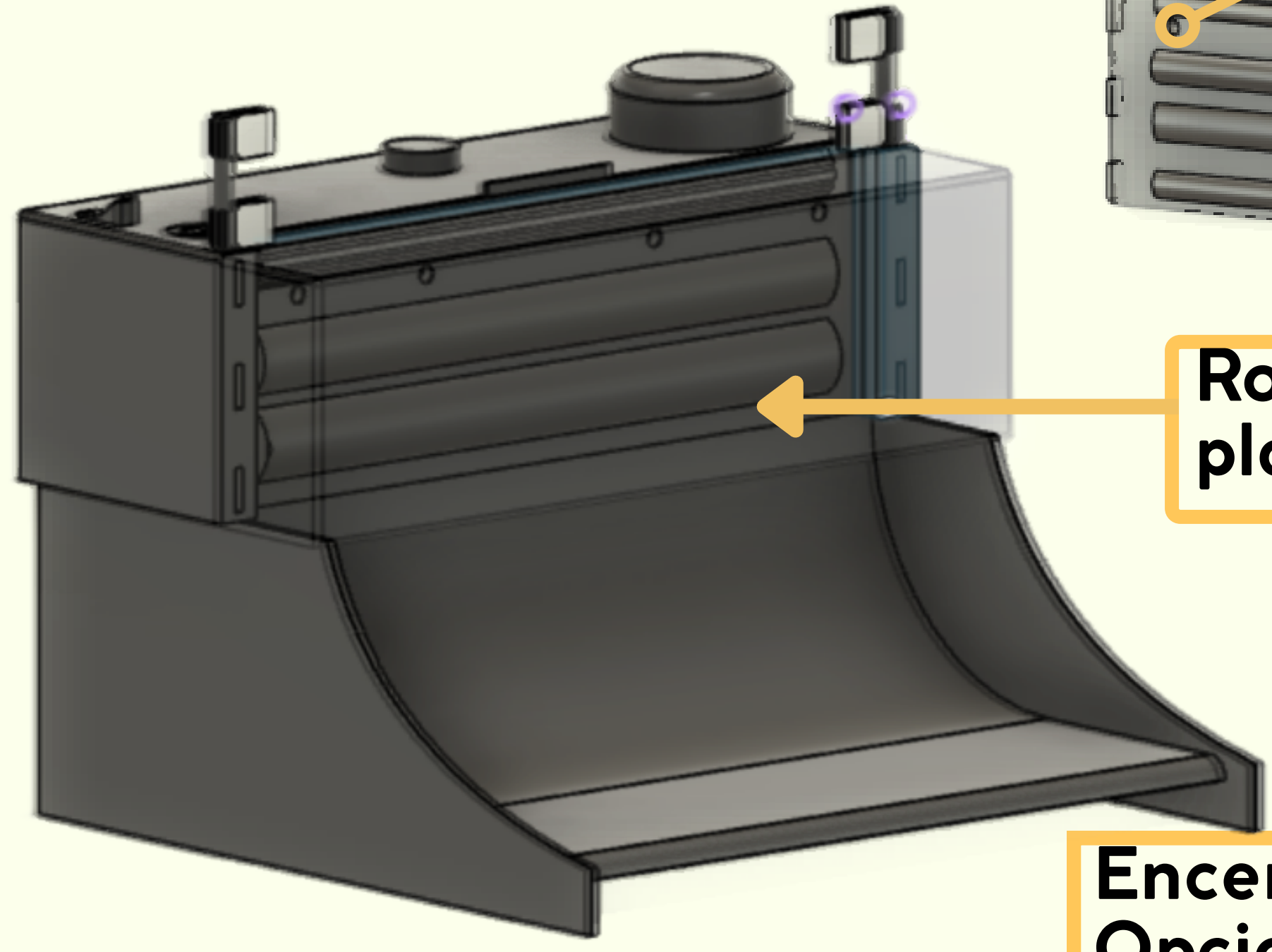
- Disminuye el tiempo
- Resistencia a la humedad
- Resistencia al calor
- Ahorro tiempo
- Menor cansancio
- Multitareas

Competencias

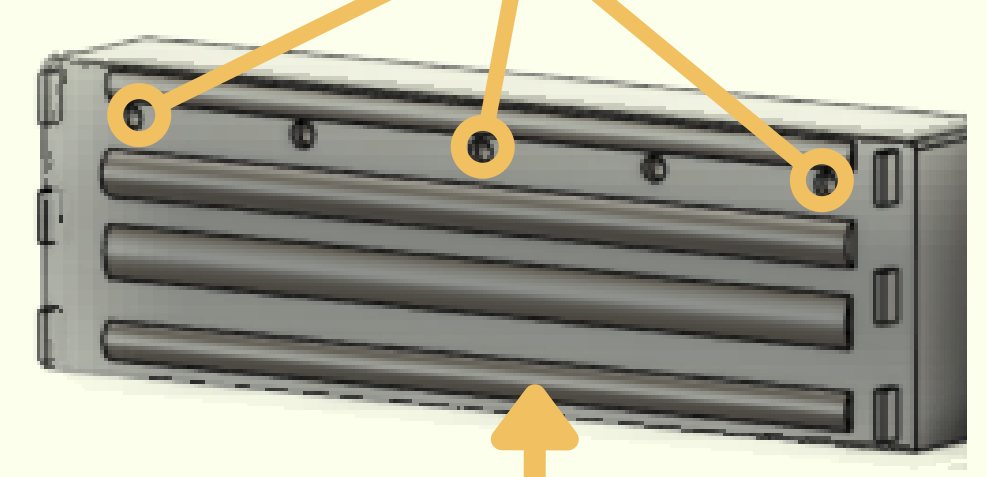
Nuestra solución es capaz de hacer estas 2 funciones mucho mas rápido que la competencia



Dispositivo



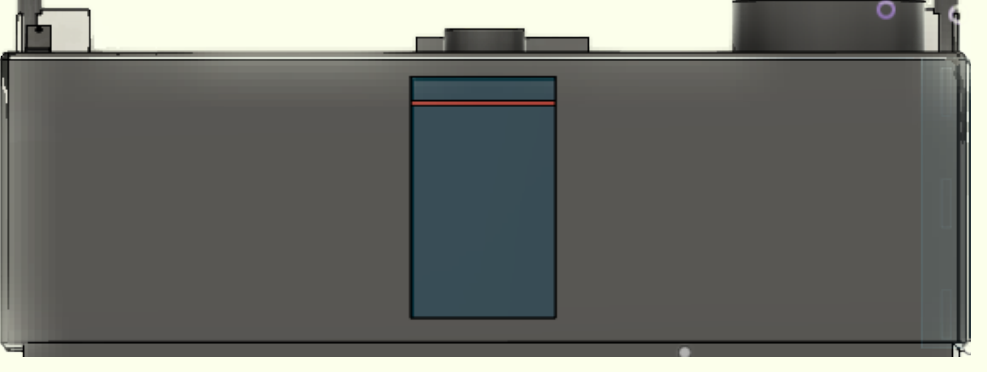
Dispensadores de vapor



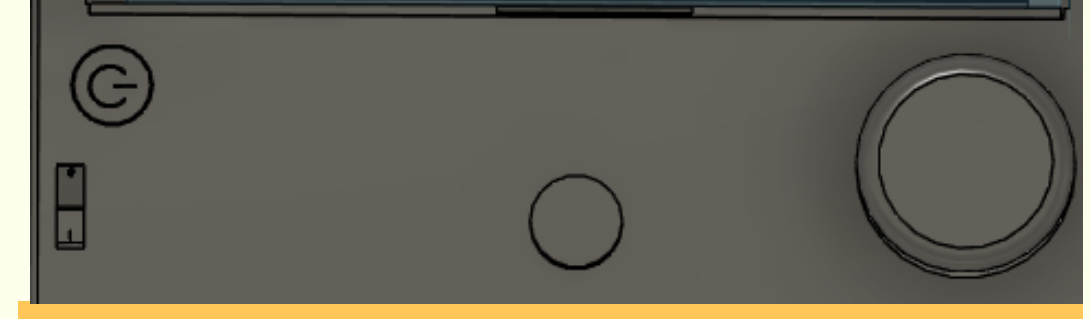
Rodillos planchadores



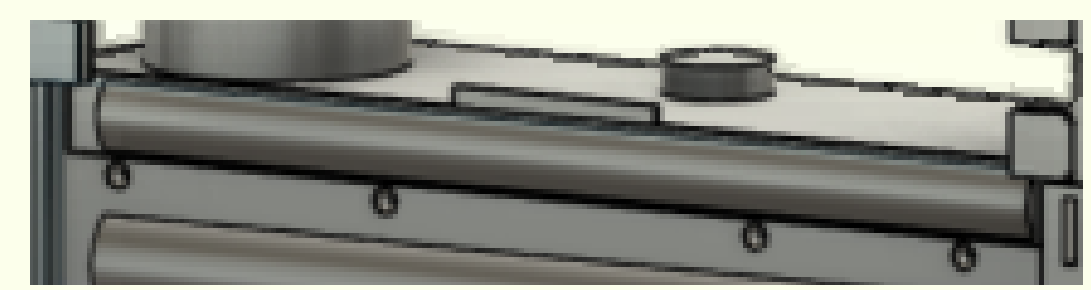
Almacenamiento de agua



Encendido y Opciones de proceso



Rodillo Remueve Pelusas



Materiales

- Rodillos de aluminio con cerámica
- Plástico resistente al calor (PEEK)
- Cubierta de acero inoxidable



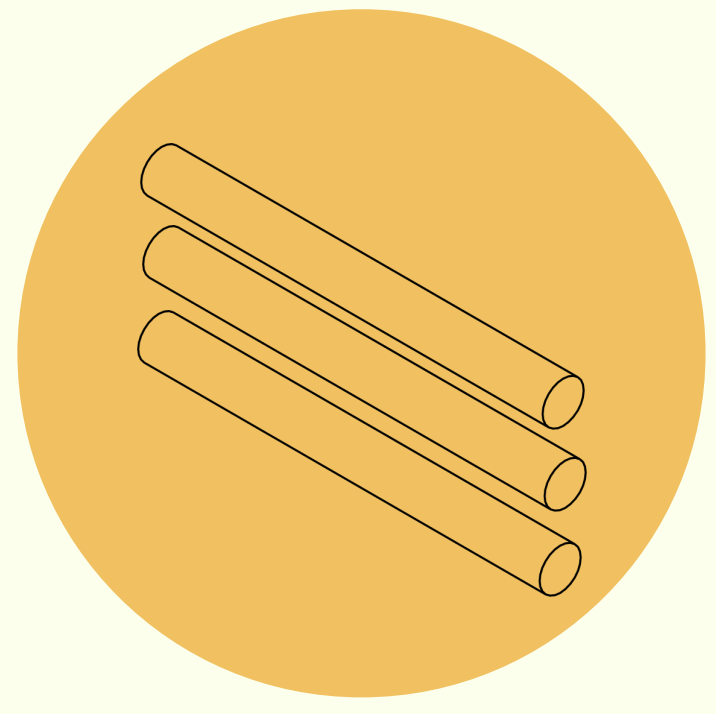
Colocar la prenda en los ganchos

La ropa pasara por los quita pelusas

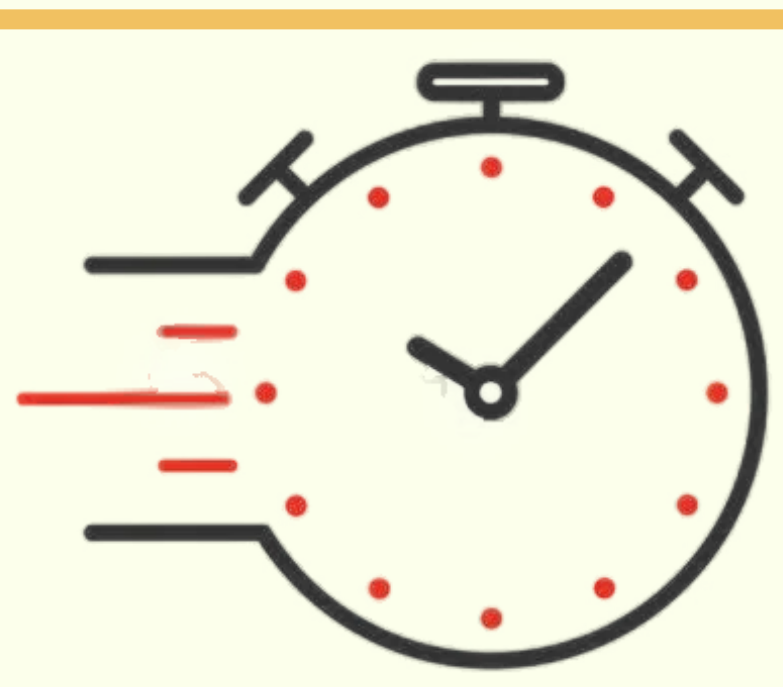


Después pasara por los dispensadores de vapor

Al final pasara por los rodillos planchadores



Extraer la ropa y doblarla



De 1 Horas a 30 minutos

La reducción presentada al usar IRON FLUFF

