

# CLEANER 360°

## CONTEXTO



En Chile hay **9.000 peluquerías** y **20.000 estilistas**.



En promedio un peluquero pierdo entre **25 a 50 minutos** en la **limpieza del suelo** entre cortes **en un día**.



**86%** Peluqueros Señalaron que existía un **problema con la suciedad**.



**84%** Clientes Señalaron que existía un **problema con la suciedad**.

## USUARIO



Este proyecto se enfocó en los **peluqueros de Chile**, que les **toma tiempo y trabajo recoger y limpiar los pelos** después de un servicio.

## OPORTUNIDAD DE DISEÑO

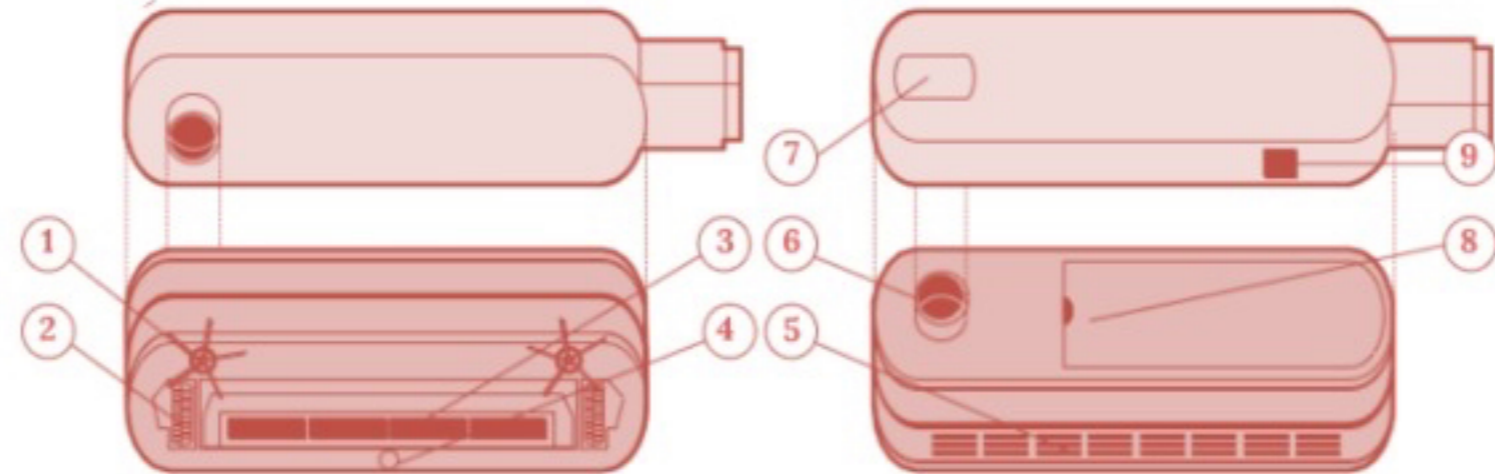
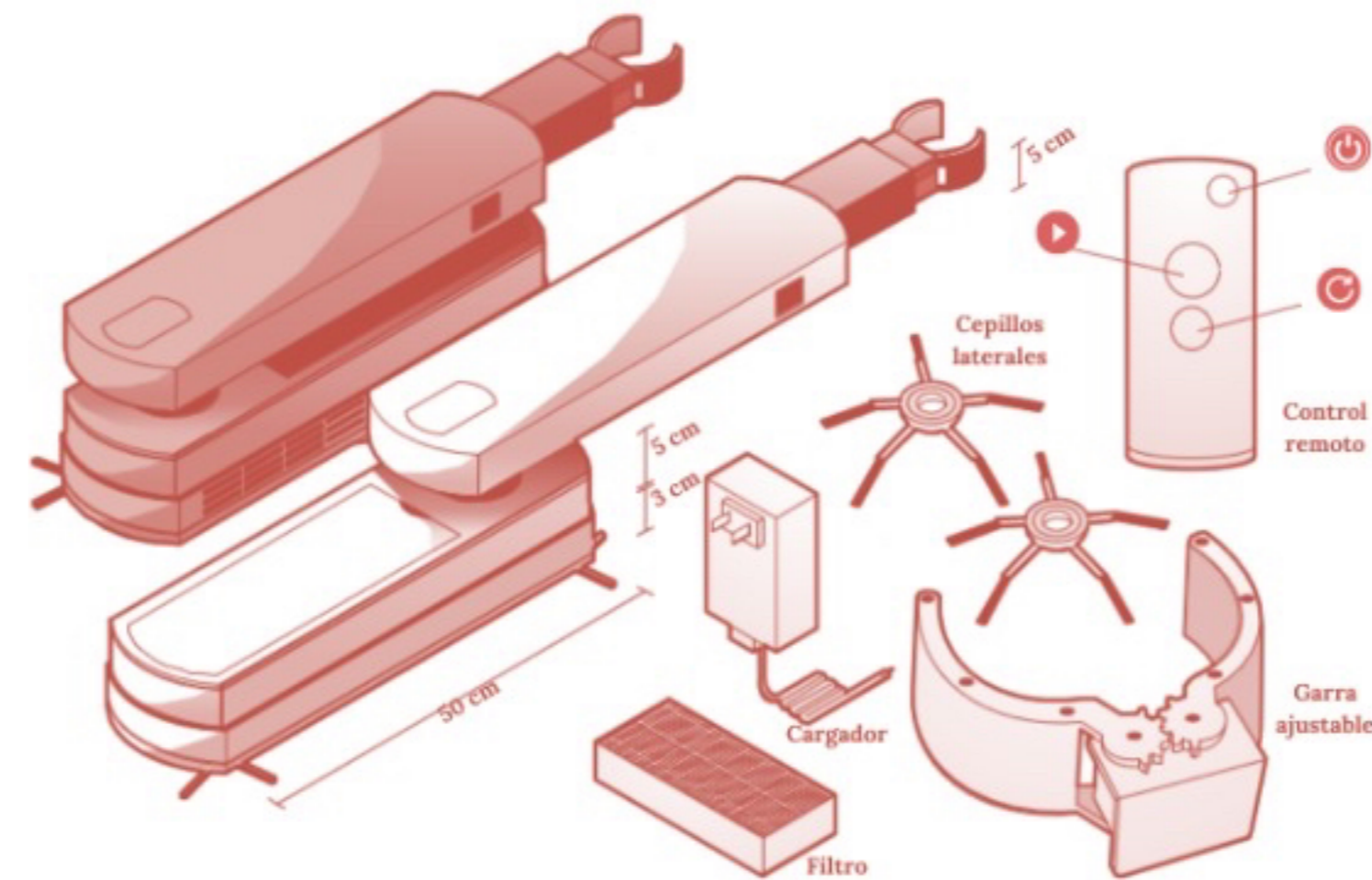


A los **peluqueros les toma tiempo** la **limpieza del pelo** después de cada corte, lo que **produce que pierdan clientes**.

## OBJETIVO

Cleaner 360° tiene el objetivo de mejorar la **eficiencia**, la **higiene** y la **productividad** de los **peluqueros** al proporcionarles un proceso de limpieza **autónomo** y **simple**. Esto les permite atender a más clientes y dedicar tiempo a otras tareas importantes en su negocio de peluquería.

## DISPOSITIVO



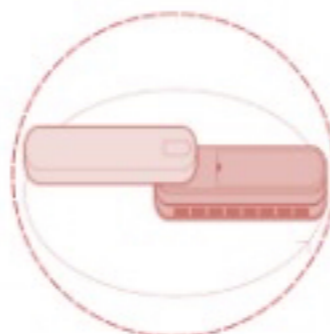
1	Cepillos laterales	4	Rueda universal	7	Botón de encendido
2	Ruedas	5	Salida de aire	8	Almacenamiento
3	Entrada de pelo	6	Punto de unión y pivote	9	Entrada de carga de batería

## CARACTERÍSTICAS

Capacidad de almacenamiento



Retráctil



Inalámbrico



Acople ajustable

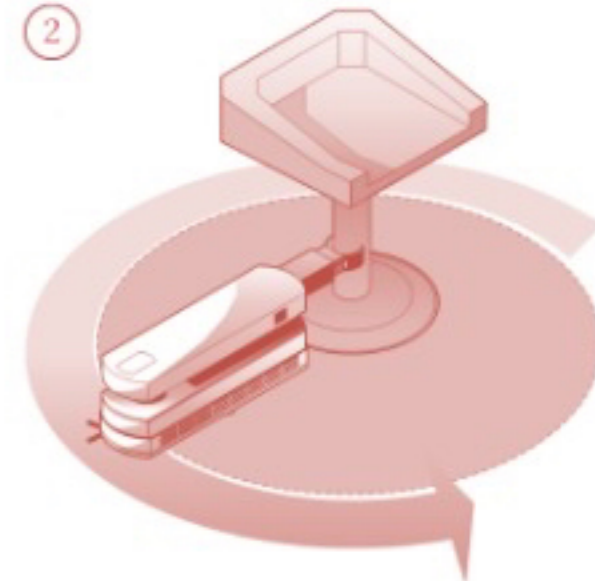


## FUNCIONAMIENTO



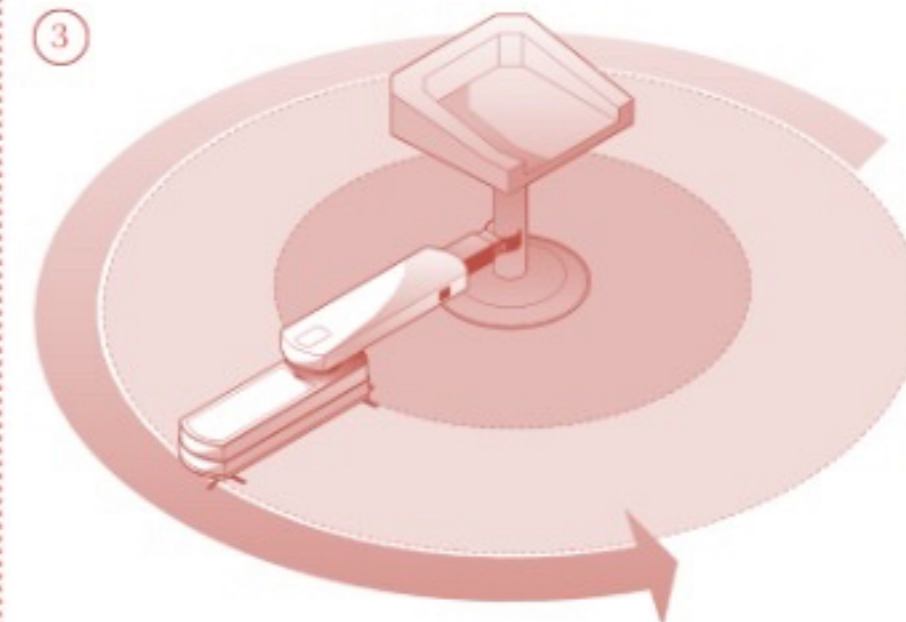
Al finalizar el corte, el **peluquero** y el **cliente despejan el área** para que Cleaner 360° pueda limpiar.

2



Luego, el **peluquero enciende el dispositivo** con el control y **oprime** para que **limpie el área circular más pequeña**.

3



En caso de necesitar una **mayor área de limpieza**, se puede **ampliar el radio** de la aspiradora

## BENEFICIOS

El dispositivo es **autónomo** e **inalámbrico**, capaz de limpiar en un radio de **1,2 metros** desde la base de la silla de peluquería, **ahorrando tiempo** y **eliminando el riesgo** de caídas o tropiezos. Además, su **acople ajustable** le permite **adaptarse** a todo tipo de sillas, sin interferir en el **entorno**.