

CEST



Ropa al alcance, sin agacharse

Introducción

Entre un **50%** y un **80%** de los adultos mayores en Chile padecen de **dolor lumbar**, lo que implica una mayor dificultad para hacer los quehaceres del hogar. Se decidió dar enfoque a uno de los momentos en que el adulto mayor debe agacharse más veces, y para esto se creó **Cest up**, un cesto que les **facilita el alcance de la ropa evitando que tengan que estar en una posición que genera más dolor lumbar**.

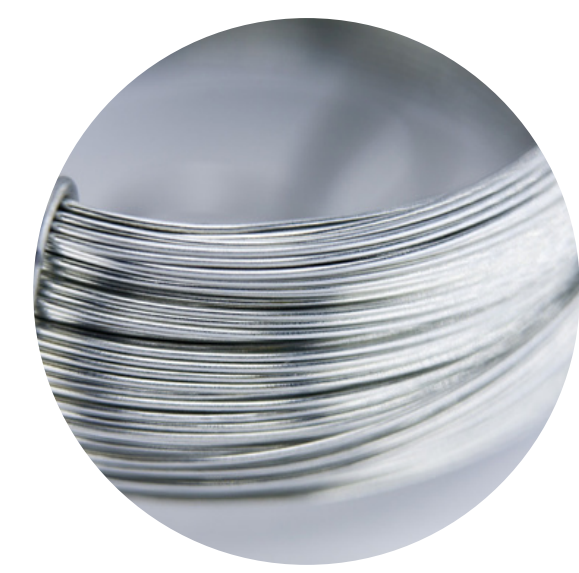
Objetivos

- **Facilitar el traslado** de la ropa
- **Reducir el dolor lumbar**
- **Facilitar el acceso** a la ropa

Descripción

Cest up es un canasto que a diferencia de los que se encuentran en el mercado, **cuenta con una plataforma que se eleva** mediante el giro de una palanca. El usuario podrá elevar su ropa a una altura ideal **evitando posturas que generen dolores** de espalda o esfuerzos innecesarios.

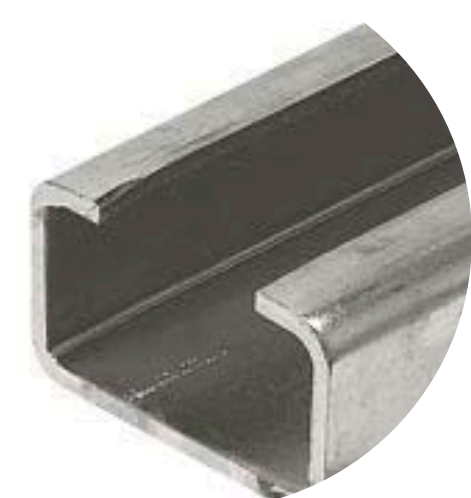
Materiales



Cuerda de alambre

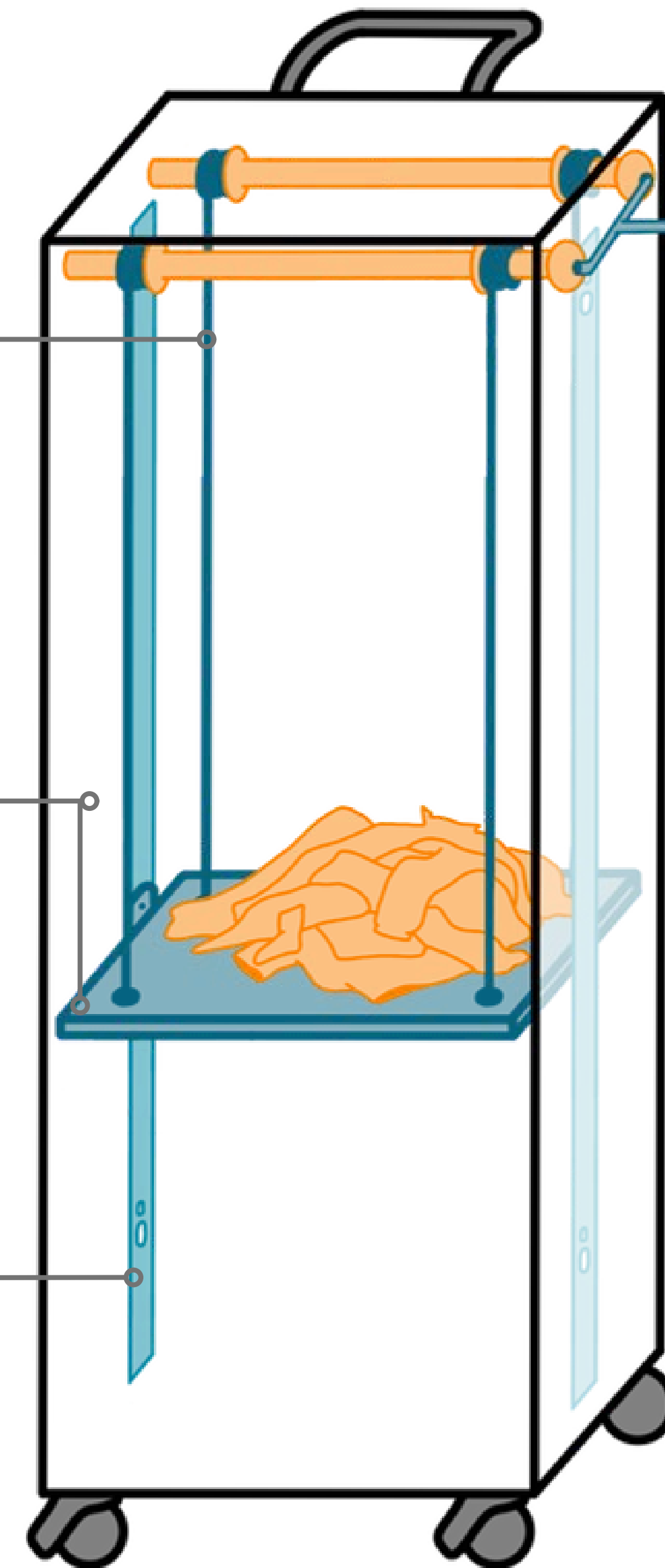


Madera



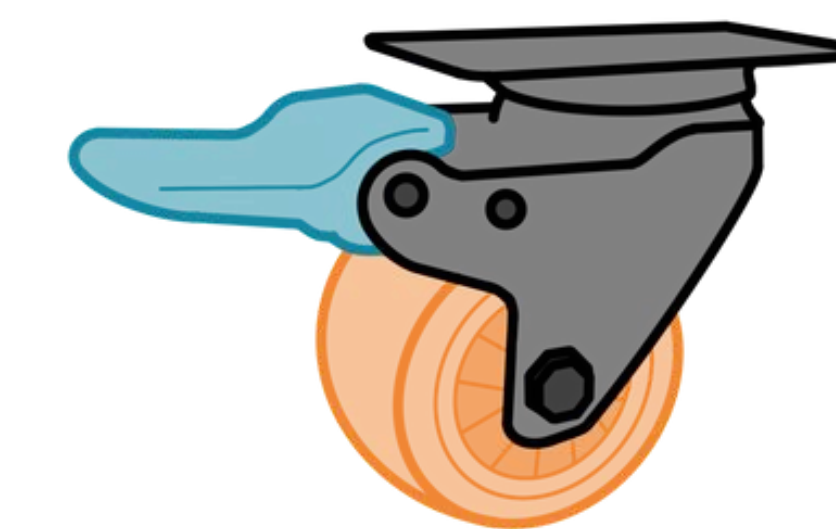
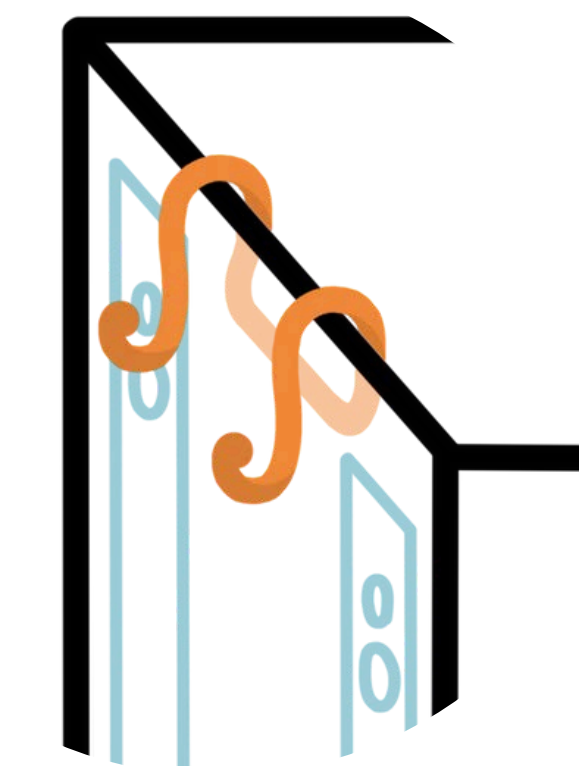
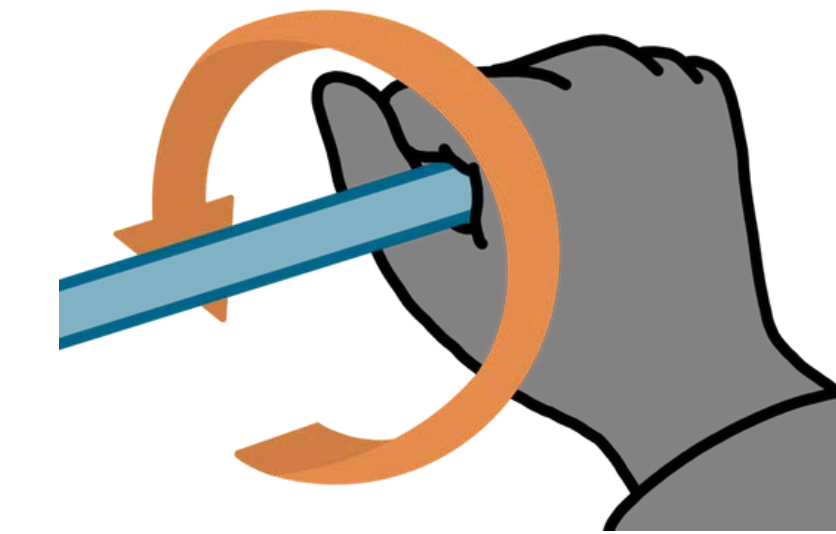
Rieles de aluminio

Producto

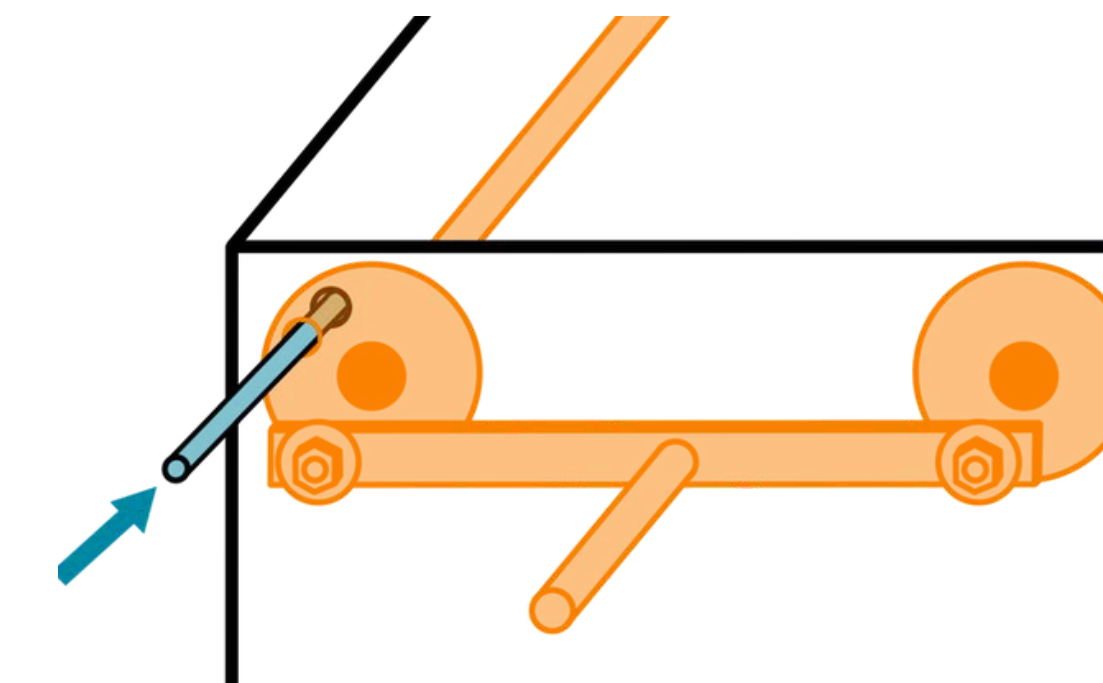


Partes

Ejes de giro: permite que las varillas giren al mismo tiempo.



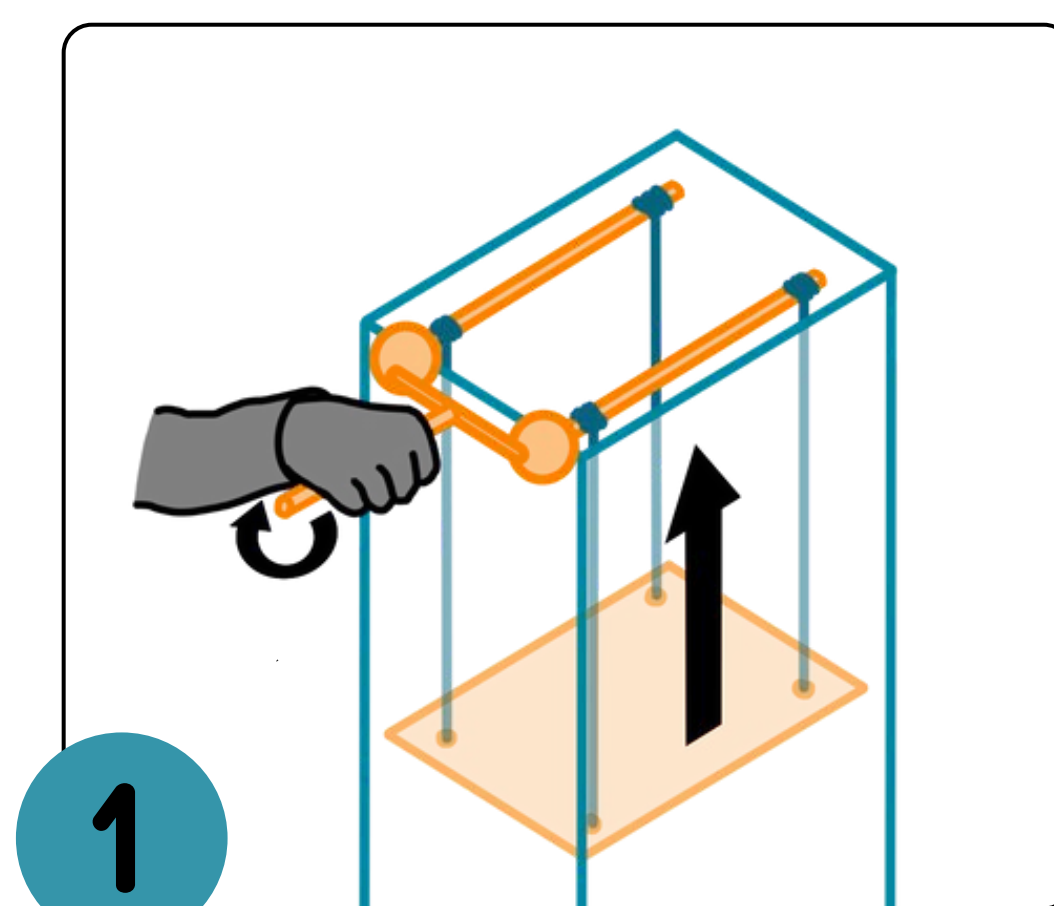
Seguro: se usa para fijar la plataforma en la altura deseada.



Gancho: incluye un gancho que se pone en un costado del cesto y puede sostener un cesto adicional para separar la ropa si se desea.

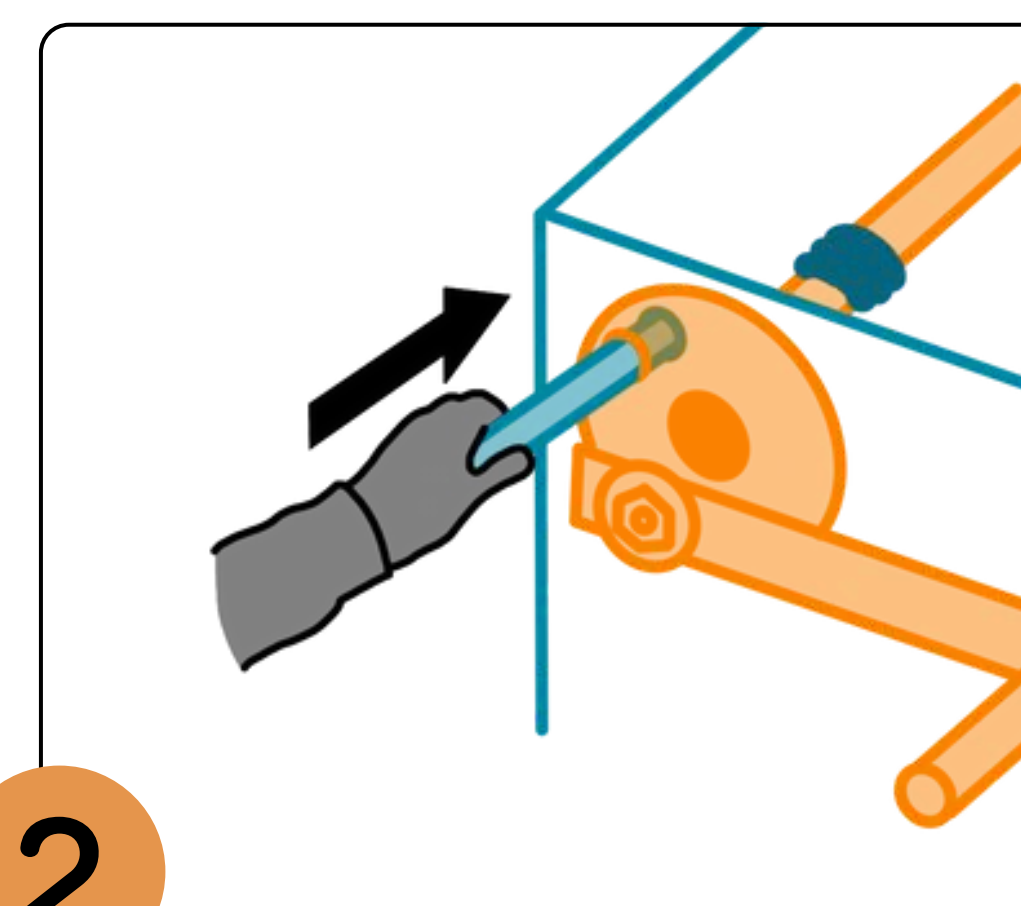
Ruedas: facilitan el transporte y tienen un freno para fijar el cesto en una posición.

Como se usa



1

Girar manilla



2

Bloquear ejes



3

Sacar la ropa

Tamaño

Diferentes alturas para cada usuario

