

SAFEHOOK

SEGURIDAD EN EL TRANSPORTE DE MASCOTAS

CONTEXTO

“Falta de criterio. Conductor transporta a más de 120 km/h a perro sin arnés en el pick up de su camioneta.” - CHV noticias 2022

En los trayectos cotidianos realizados en vehículos particulares, las mascotas no cuentan con un medio de transporte seguro, ya que en caso de frenados bruscos o accidentes, pone en riesgo su bienestar y el de los demás pasajeros.

¿POR QUÉ?

- Inapropiada **sujeción** de la mascota al auto.
- Falta de **sistemas de anclaje** al auto para las cajas.

OPORTUNIDAD DE DISEÑO

Mitigar los riesgos que puedan ocurrir en dueños y mascotas en el traslado de perros medianos y pequeños al realizar trayectos cotidianos en vehículo.

USUARIO

Dueños que necesiten transportar a sus mascotas en vehículo.

Tipos De Mascotas

Mascotas de tamaño pequeño o mediano que sean transportadas en cajas al interior de un vehículo particular.

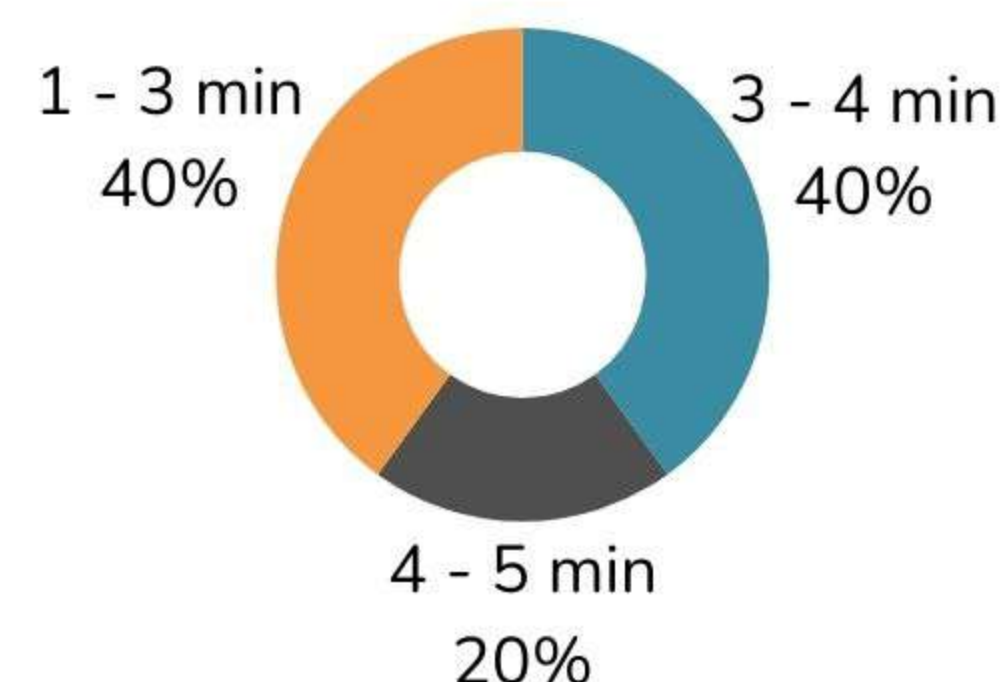
TESTEO

RESULTADOS DEL TESTEO

Instalación promedio:

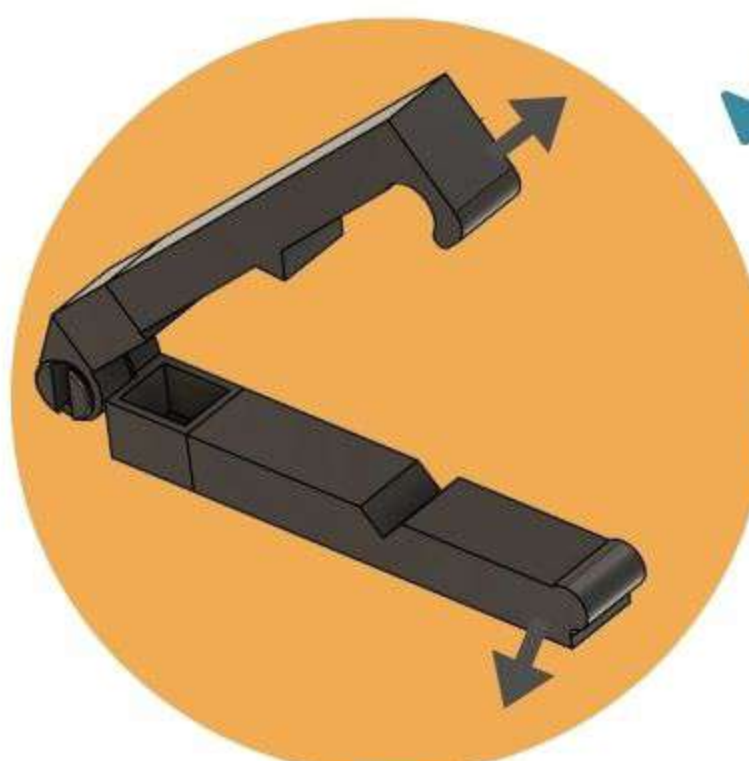
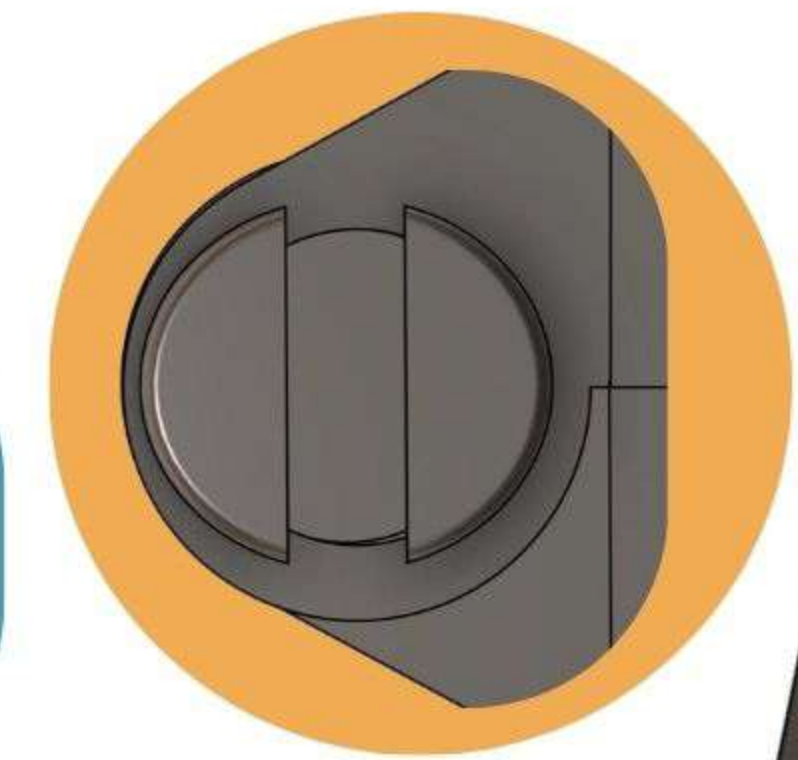
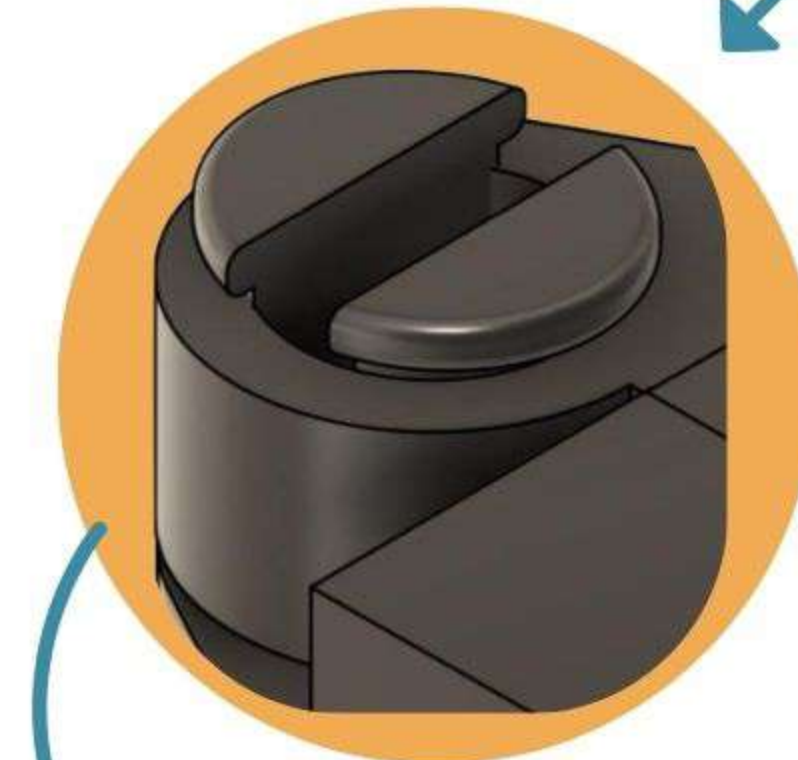
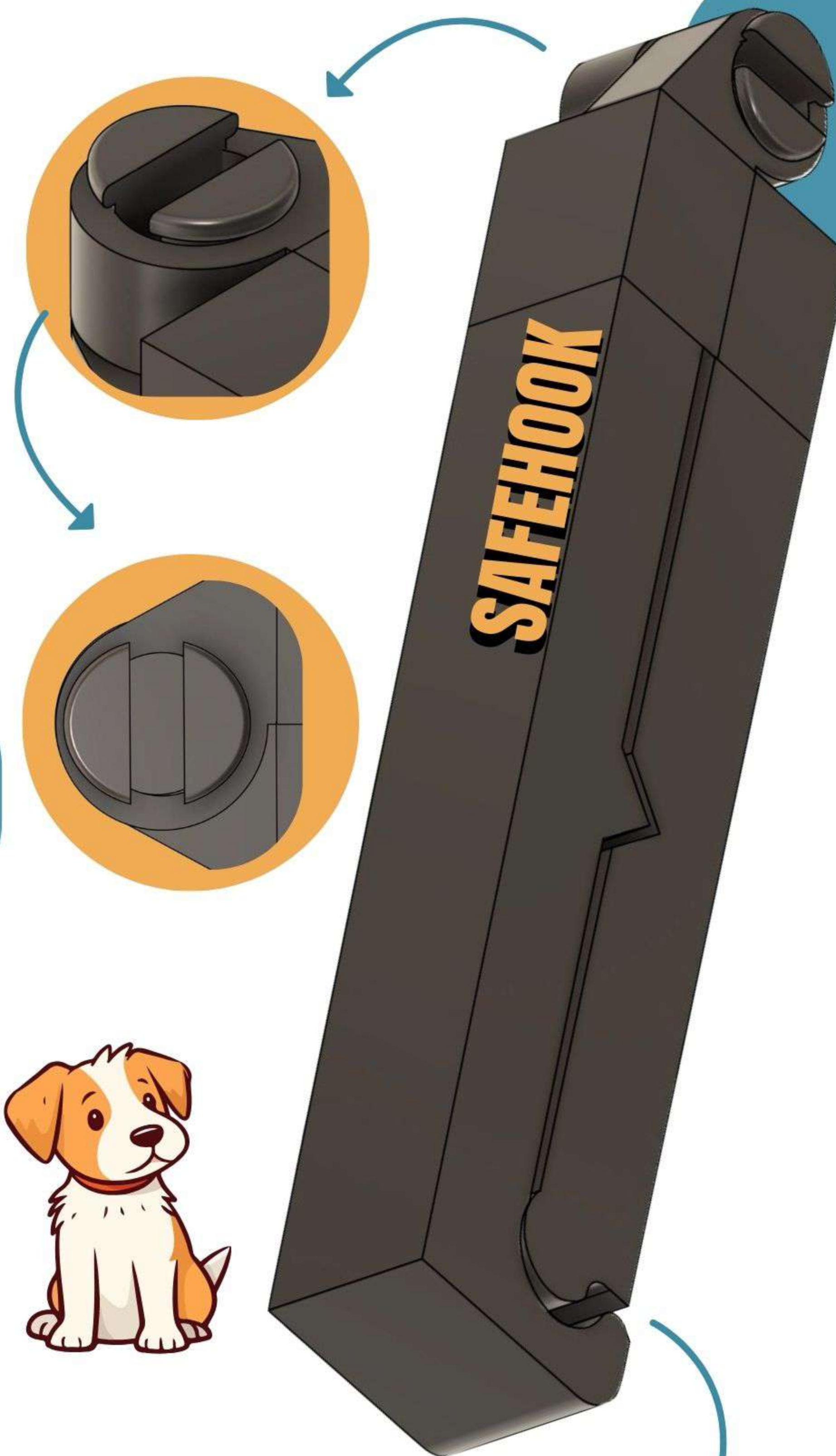
3 minutos.

El **80%** de **5** participantes encontraron el sistema **fácil e intuitivo**.



IMPACTO DEL DISEÑO

Este producto responde a la necesidad de un **transporte seguro, estable y cómodo**, pensado para los dueños y sus mascotas.



Se abre hacia los lados

NUESTRO PRODUCTO: BISAGRA ADAPTADA

¿QUÉ ES? Es un **mecanismo de anclaje** especializado que conecta la caja transportadora al cinturón de seguridad del vehículo, asegurando que permanecerá en su lugar durante todo el trayecto.

CARACTERÍSTICAS CLAVE

- **Fácil instalación:** Conexión al cinturón es de forma intuitiva, rápida y efectiva.
- **Estabilidad de la caja:** Evita que salga eyectada en caso de movimientos bruscos y/o impactos.

Materiales utilizados:

- Plásticos de alta resistencia y flexibilidad.

Sistema de cierre:

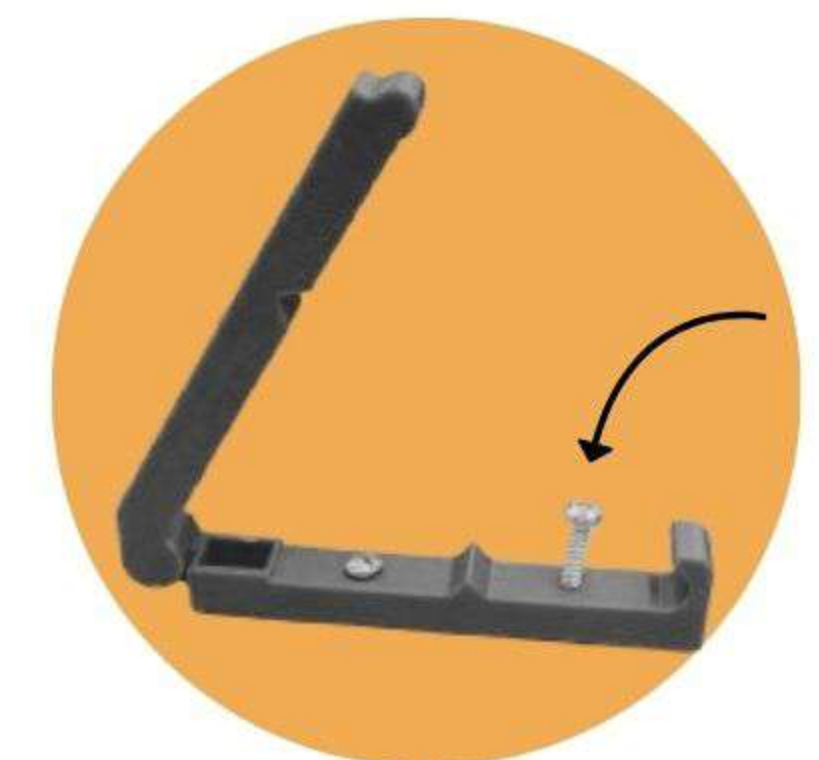
- Resistente para manipulación.

BENEFICIOS FRENTE A LA COMPETENCIA

- **Sistema seguro y reforzado**
- **Ajuste universal**
- **Diseño intuitivo**



CICLO DE USO



Atornillar el SAFEHOOK a la jaula



Pasar cinturón por el SAFEHOOK



Utilizar PIN para asegurar dispositivo

RETROALIMENTACIÓN Y MEJORAS

Críticas recibidas:

"Ganchos iniciales **poco resistentes**."
"Sistema de apertura y cierre debe ser **más práctico**."

Cambios implementados:

Materiales más resistentes.
Sistema de cierre **simplificado**.