

CAN 4 CAN

Para que los perros en tu basura no sean problema

Contexto

Un problema reiterado en la convivencia con los perros, es que estos botan los basureros, dando vuelta su contenido comiendo la basura.

Antecedentes

En base a nuestros entrevistados, investigación y noticias, nos dimos cuenta que este problema afecta a la gente, empeorando su calidad de vida al estar en un entorno poco higiénico.



Usuario

Persona que vive en un entorno donde un perro puede volcar un basurero.

Oportunidad de diseño

Evitar **destrozos** en la basura por parte de **perros en el exterior**.

6 de cada 10 personas son víctimas de este problema

Solución

Basurero con **cierre mecanizado** que lo mantiene cerrado a pesar de los reiterados intentos del can por abrirlo.

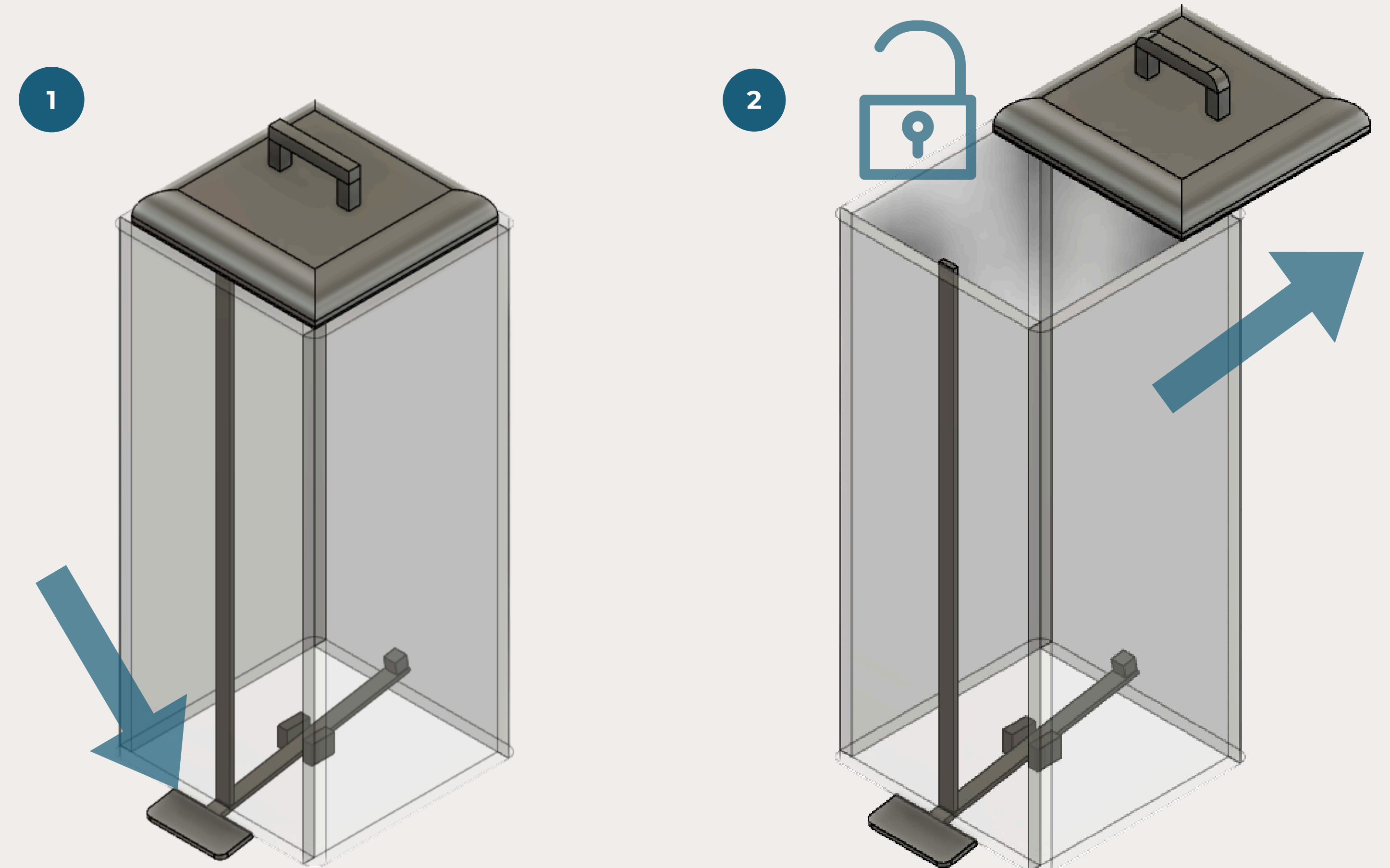
Mecanismo

Basurero con tapa deslizable bloqueada por un tubo, destrabable mediante un pedal que desliza el tubo hacia abajo para abrirla fácilmente.

Materiales

- Basurero
- Rieles
- PVC
- Peso de metal
- Pedal

Modo De Uso



Se presiona el pedal para liberar la tapa, la cual luego se desliza hacia atrás

Feedback testeo.

- Materiales más resistentes
- Requiere instrucciones
- Gran utilidad

Ventajas

Basurero con pedal: Solo adaptable a la cocina.

Basurero con sensor: No deniega la apertura en caso de contacto con perro.

Nuestro basurero asegura que los desechos estén seguros sin comprometer la comodidad del usuario.

