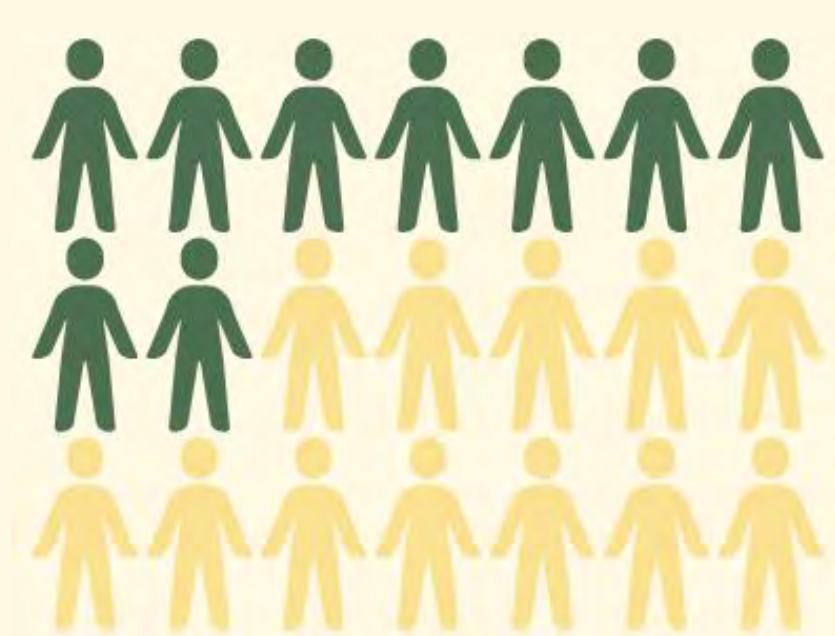


## Contexto

- Los mayores de 60 años son aquellos que sufren más caídas (Organización Mundial de la Salud, 2021).
- El 80% de ellas ocurren en el hogar (Espíndola, 2018), como por ejemplo, en la cocina.
- Estas caídas pueden repercutir en áreas como la mortalidad y dependencia del adulto mayor (Ministerio de Salud, s.f.).

De una muestra de usuarios entrevistados, el:



**42%** tiene **dificultad** para **alcanzar objetos** en **altura**, ya que deben estirarse o subirse a un piso.

## Usuario

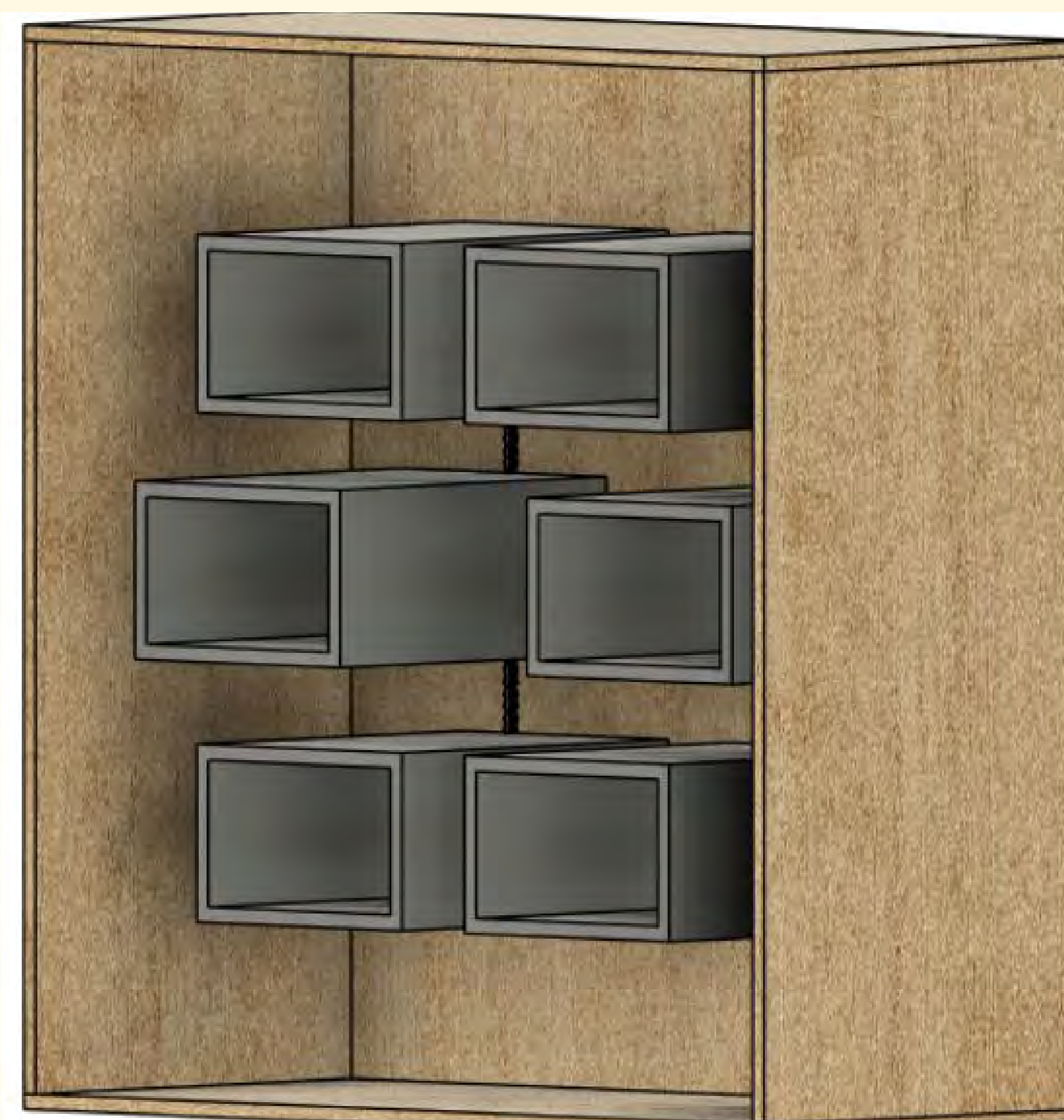
Adultos mayores que viven solos en sus hogares.



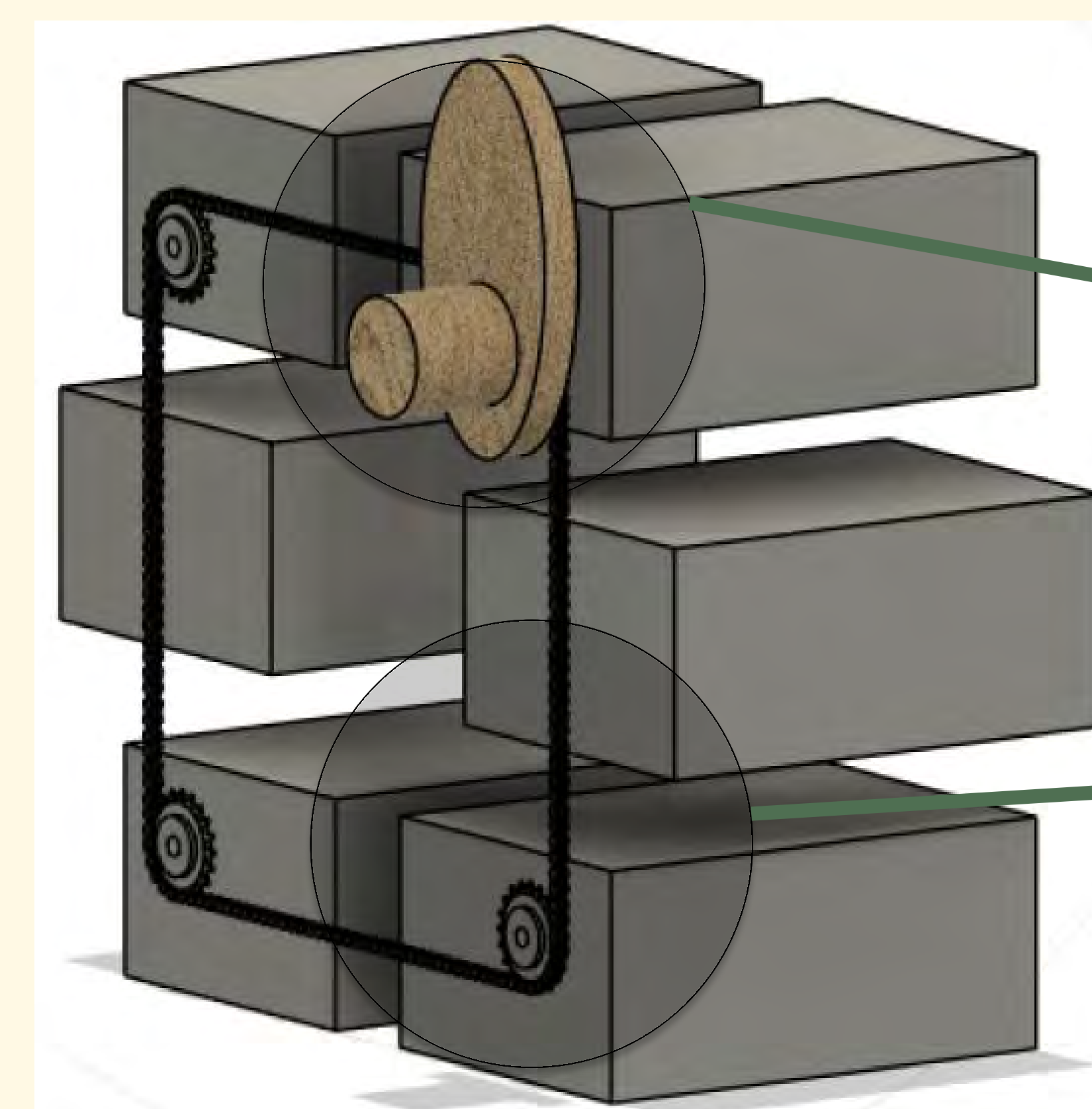
## Objetivo

Evitar que los adultos mayores sufran lesiones o accidentes, y que puedan ejercer su autonomía de forma segura al realizar esta acción.

## Sistema Rodaxsys



- Sistema adaptable para muebles de cocina.
- Seis estanterías, las cuales, al presionar un botón rotan sus posiciones.
- Permite alcanzar los objetos que están en altura.



En la parte posterior del sistema se encuentra:

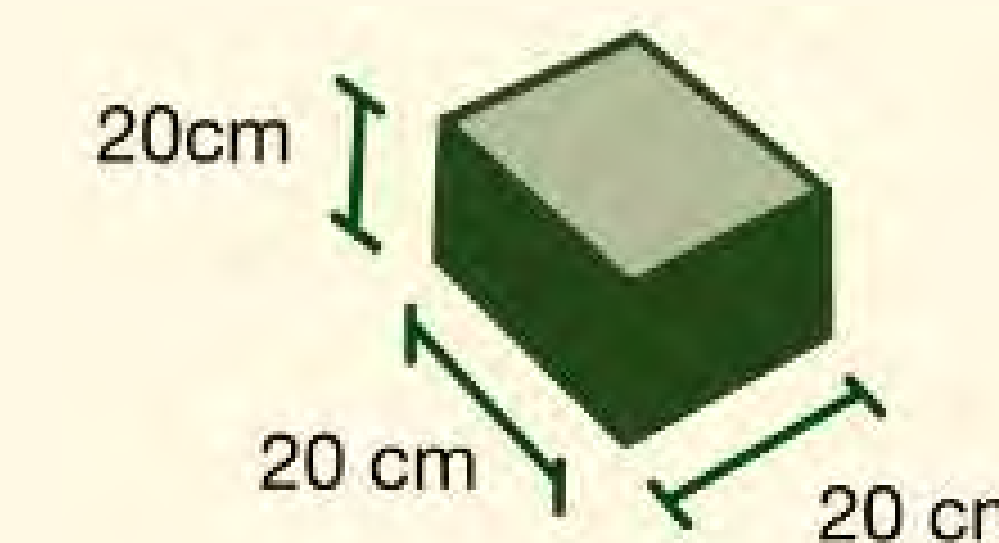
**Servomotor:** Permite que el sistema funcione, controlando las posiciones de las estanterías.

**Piñones y cadena:** del sistema permiten que las estanterías roten sus posiciones.

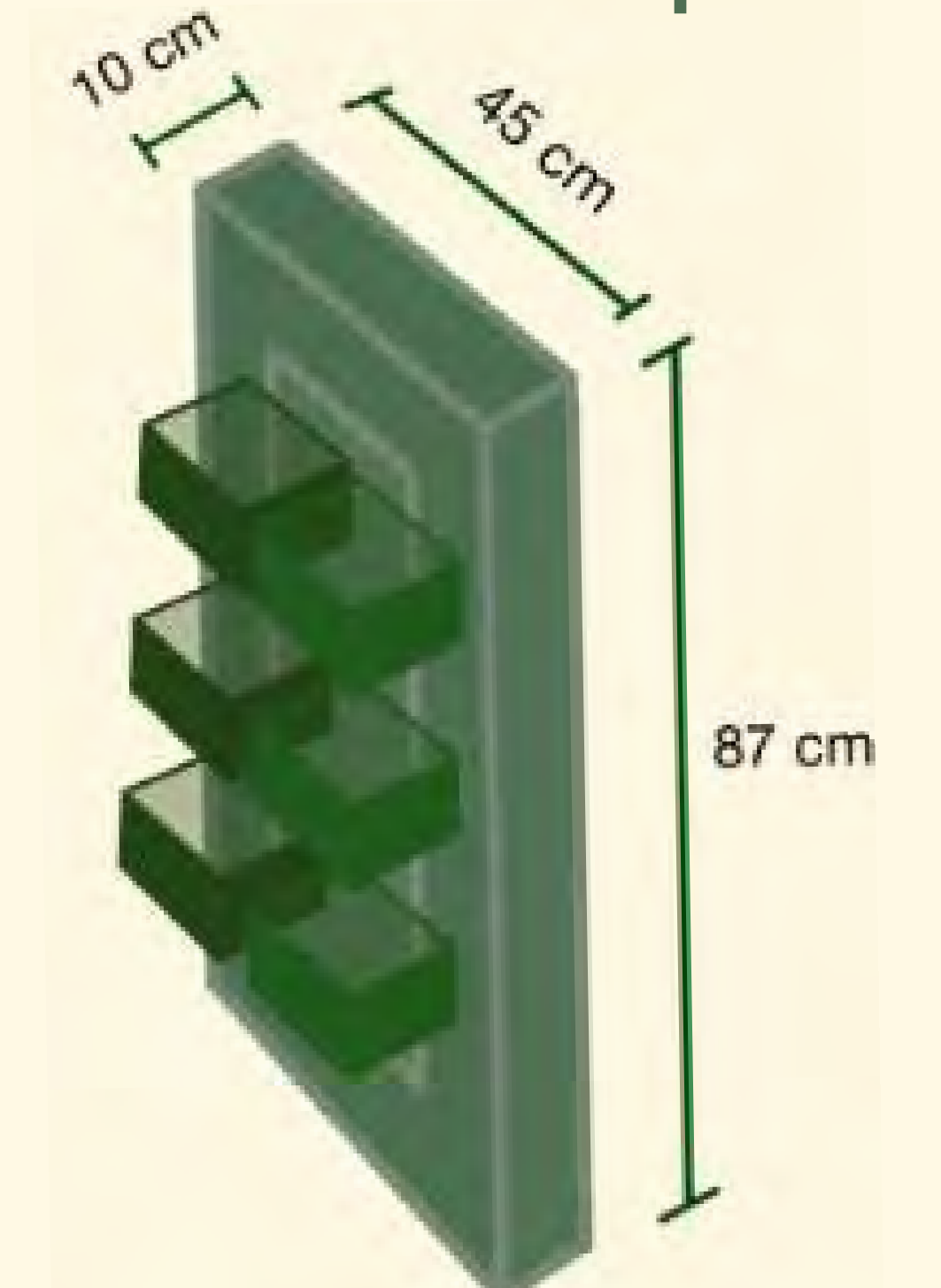
## Sobre el sistema

Diseñado para un mueble de medidas estándar de 50cm x 30cm x 90cm:

### Estantería



### Estructura adaptable



En total, se cuenta con una capacidad de 48.000 cm<sup>3</sup>.

## Ventajas

- ✓ No somete al usuario a las alturas
- ✓ Adaptable y fácil de instalar
- ✓ Su uso no requiere fuerza física
- ✓ Estanterías estables

Además, el espacio que antes no se usaba ahora puede ser aprovechado de forma óptima.

## Instalación y uso

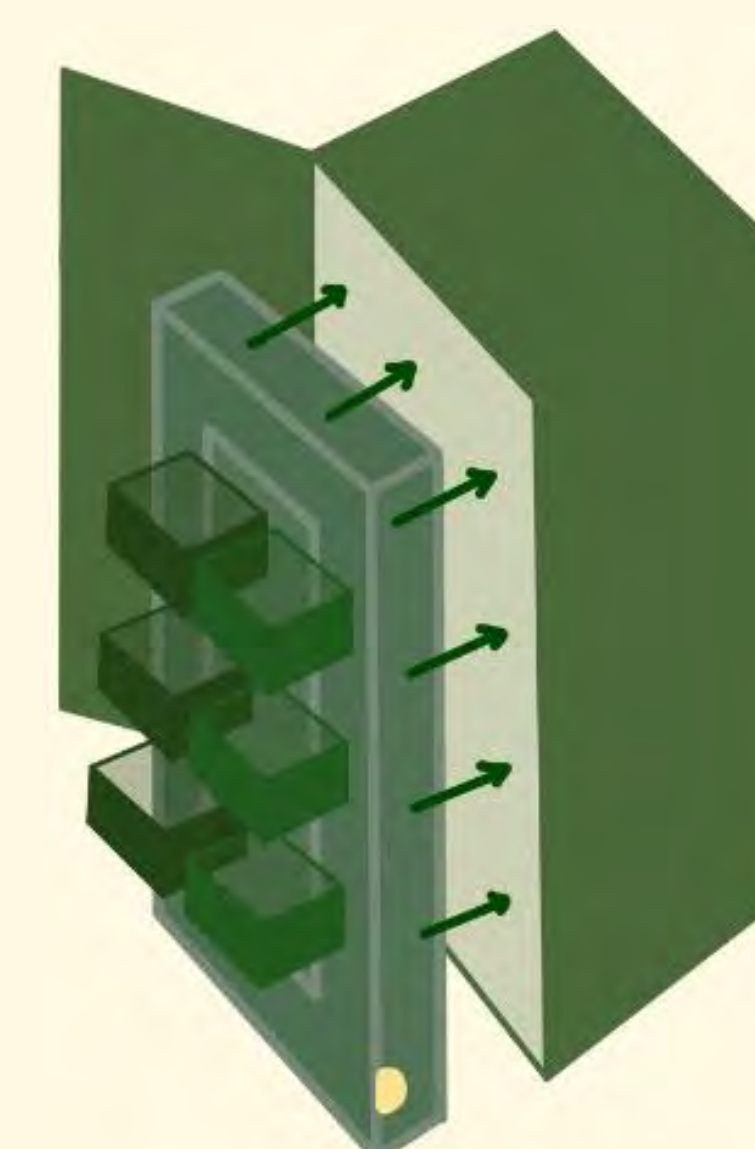
1

Para su instalación, se deben retirar las repisas de este mueble.



2

Se posiciona y se fija el sistema Rodaxsys dentro del mueble.



3

Finalmente, al accionar el botón, las estanterías comenzarán a bajar los objetos del usuario.

