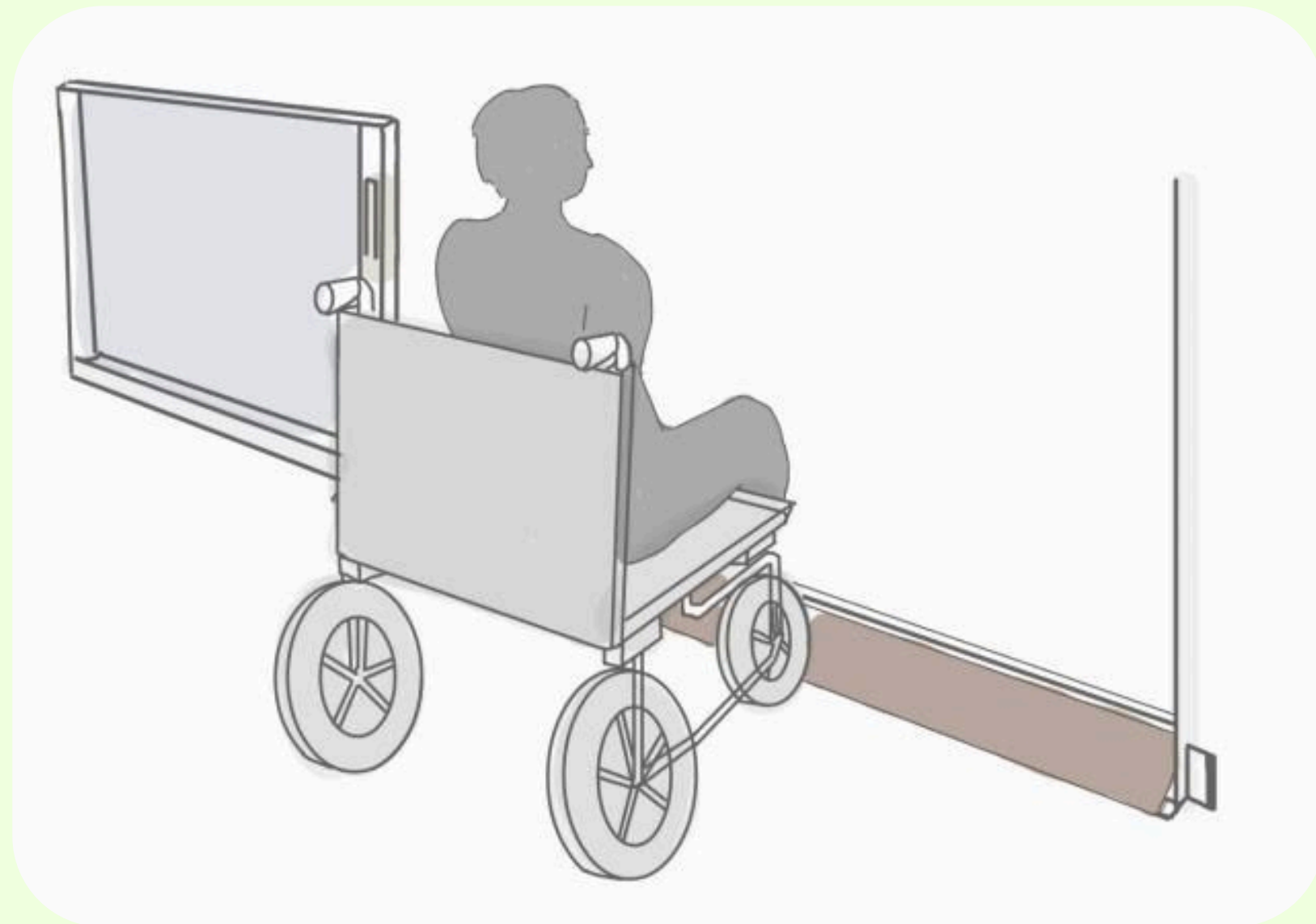


Smart Rampa

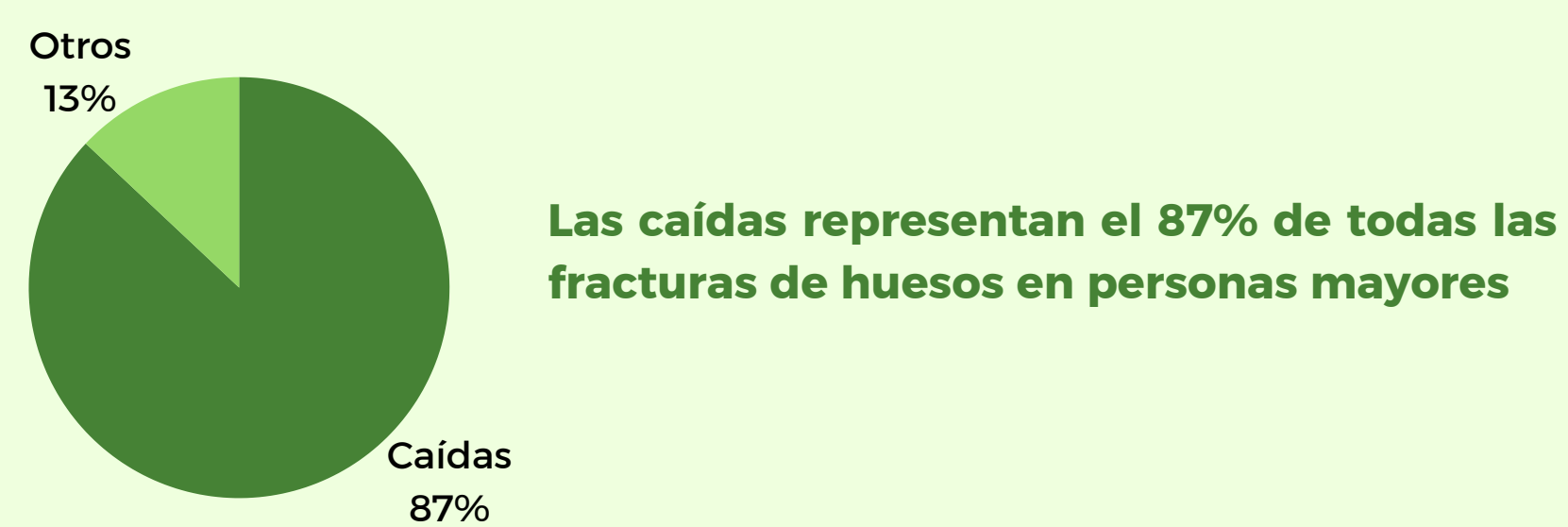
Introducción

Este año, el tema del ramo Desafíos para la ingeniería es la **Autonomía del adulto mayor**, por lo tanto, como equipo buscamos soluciones eficientes, creativas y pertinentes a la problemática. Comenzamos realizando salidas a hogares de adultos mayores, aquí realizamos entrevistas tanto a residentes de estos lugares y también a informantes claves como por ejemplo enfermeros, kinesiólogos, tens, etc. Seguido a esto, analizamos los resultados y pudimos concluir que nuestro **usuario** serían adultos mayores con pérdida de movilidad y que tuvieran dependientes de una **silla de ruedas**.



Problema

Al centrarnos en la pérdida de movilidad de nuestro usuario, nos percatamos que existían áreas de conflicto como lo son los **ventanales**, ya que su relieve aumenta los **riesgos de caídas**.



Propuesta

Decidimos que el **objetivo** de nuestro producto se enfoque en que el usuario pueda atravesar un ventanal de forma más **segura, eficiente y autónoma**. Para conseguir nuestro objetivo, nos propusimos realizar una **rampa**, con un mecanismo parecido al de una **bisagra**, la cual al momento de abrir el ventanal, va cayendo lentamente hasta ser ubicada sobre el riel, de esta forma las sillas de ruedas de los adultos mayores podrían atravesar sin mayor inconveniente.

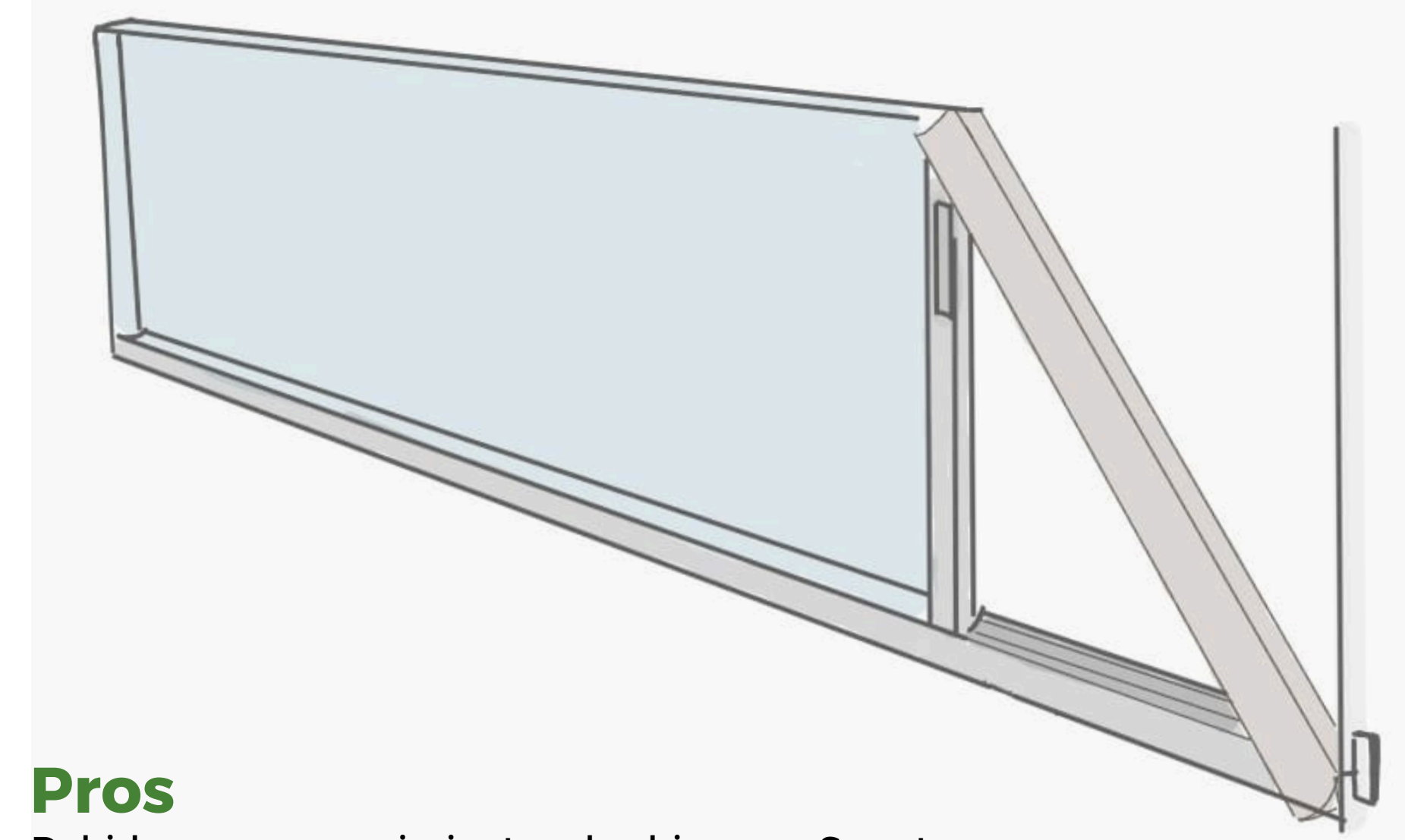
Smart rampa

Dispositivo

La finalidad de Smart Rampa es mejorar la movilidad de los adultos mayores dependientes de una silla de ruedas, esto sera posible debido a que nuestra rampa tiene una inclinación al 8%, lo cuál facilita el acceso de las sillas de ruedas.

Smart Rampa

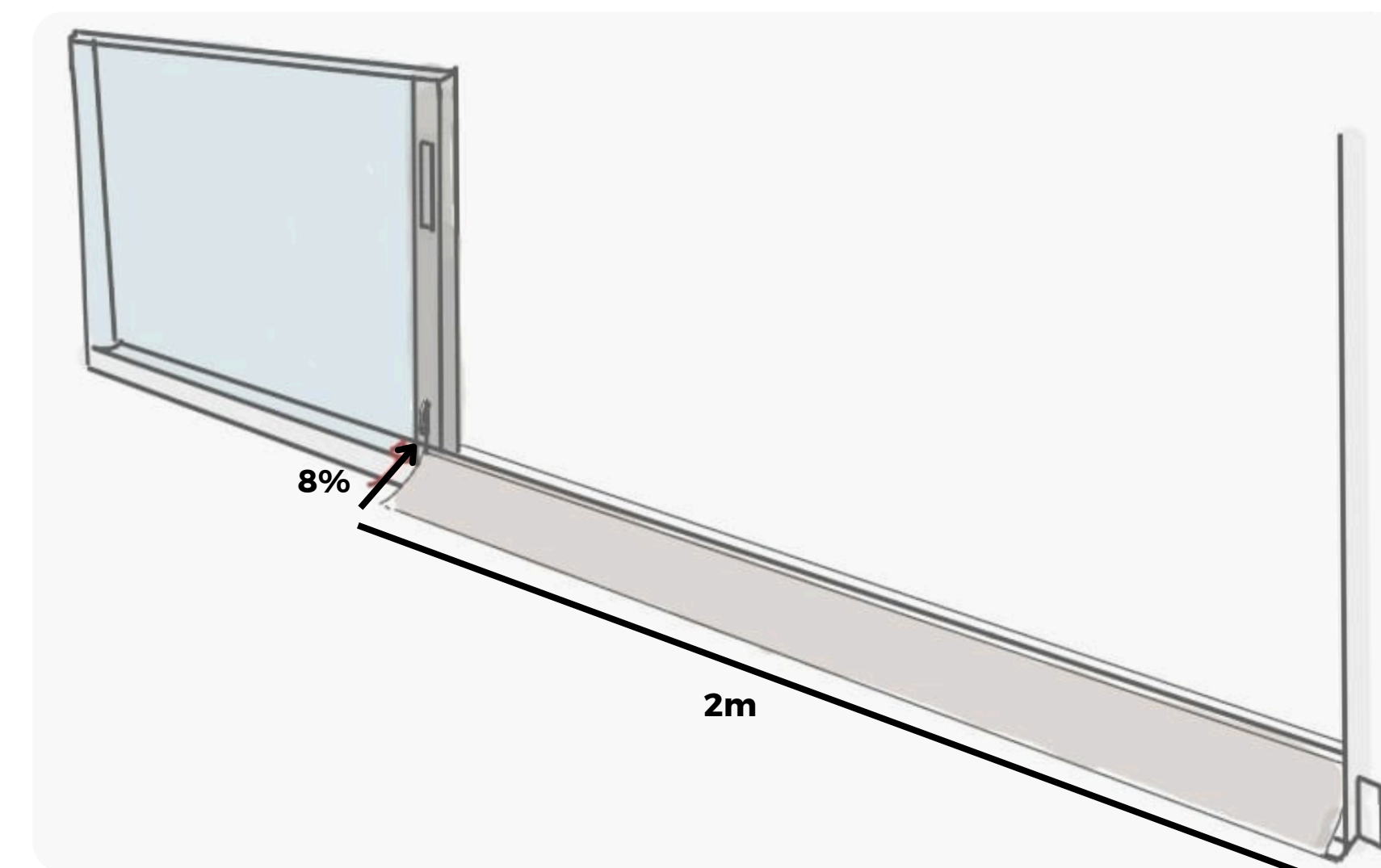
El riel de tu ventanal puede ser un obstaculo en tu camino, es por esto que Smart Rampa tiene la capacidad de posicionarse sobre el, haciendo más llevadero tu paso. Además no utiliza gran espacio en tu hogar, y gracias a su diseño compacto, no presentara dificultades al momento de ser instalada.



Pros

Debido a su movimiento de bisagra, Smart Rampa puede esconderse en los costados del ventanal, evitando así el impacto visual, el cual evidenciamos en nuestra competencia.

Este dispositivo tiene gran versatilidad, ya que puede ser usado tanto en casas, como también en departamentos con terrazas e incluso hogares de ansianos.

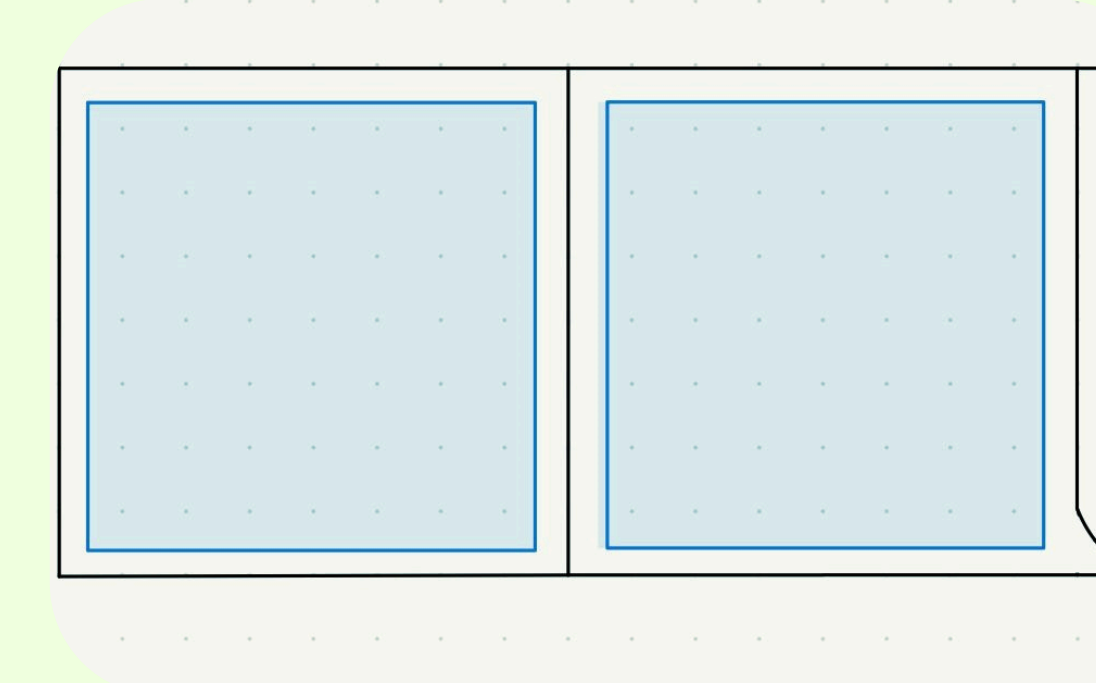


Elige calidad, elige Smart

Bisagra

Probablemente conozcan las bisagras, en general estas se ubican en las puertas y es gracias a ellas que podemos abrirlas facilmente. Debido a esa capacidad de movimiento, elegimos que la rampa tuviera un mecanismo similar, es decir, que pudiera pasar de estar acomodada a un lado del ventanal, hasta ser ubicada sobre el riel.

Ciclo de uso

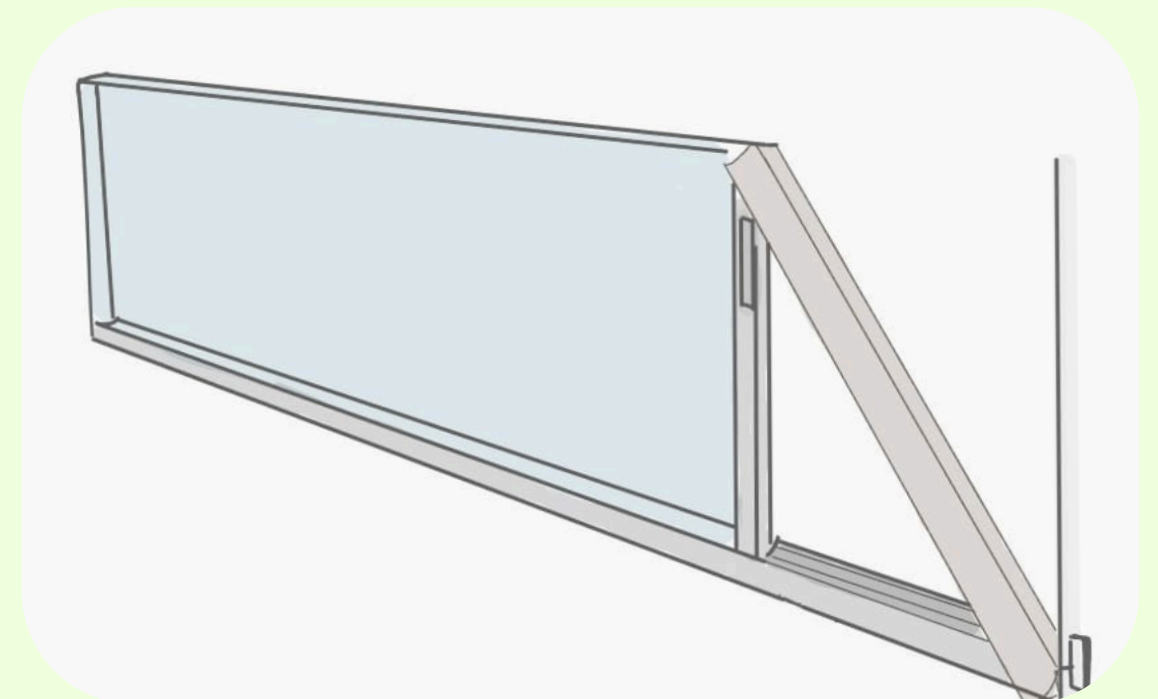


1

La rampa se acomoda a un costado del ventanal y es casi imperceptible.

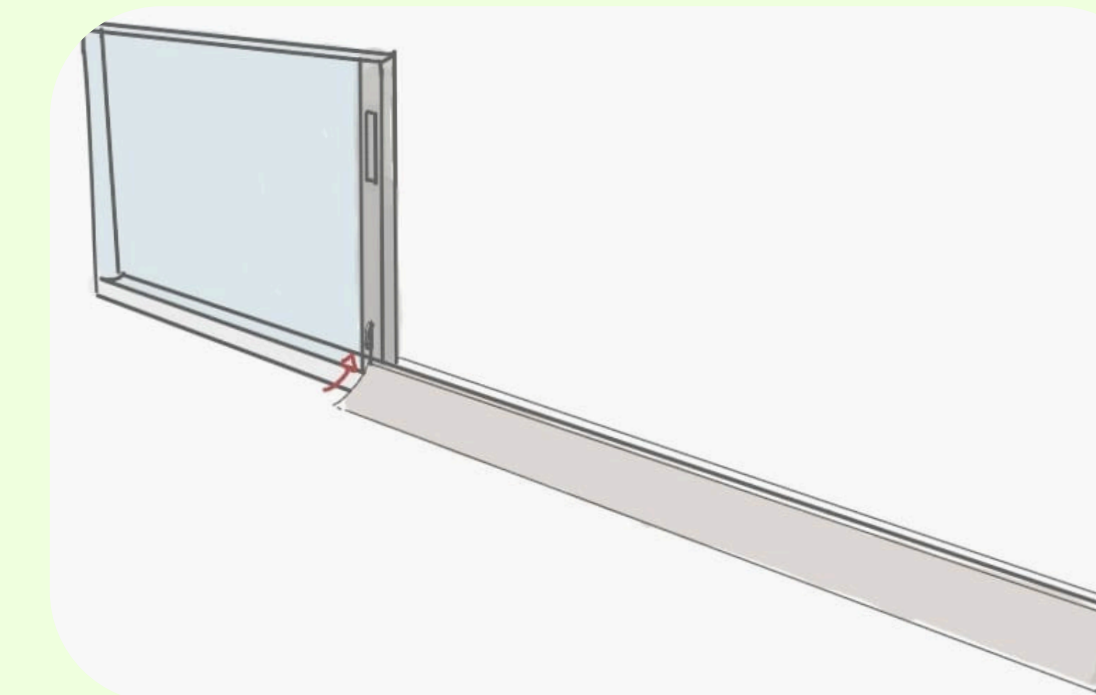
2

Abrimos el ventanal por completo, tomamos la cuerda y empujamos suavemente la rampa para que esta baje lentamente



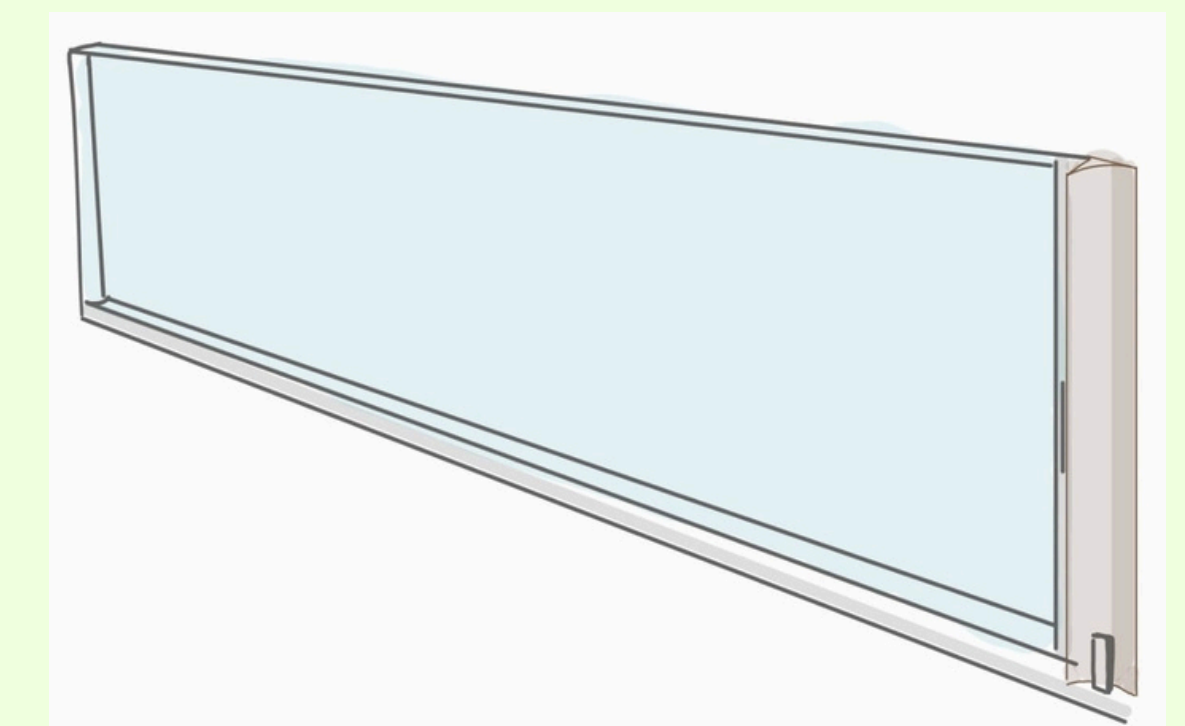
3

Procuramos que la rampa quede bien posicionada sobre el riel del ventanal y esta lista para ser usada.



4

Para cerrar, debemos levantar la rampa con ayuda de la cuerda y luego cerrar el ventanal.



5/6

5 de 6 usuarios nos comentaron que comprarían la rampa, a su vez afirman que se sintieron cómodos y sumamente seguros utilizandola.

Integrantes: Lucas Bozzano Santiago Duchens Catalina Farfán
Romiuska Brito J. Roger Espinoza Pedro San Martín



ESCUELA DE INGENIERÍA
FACULTAD DE INGENIERÍA

Smart Rampa